

いつもの場所を、価値ある空間に



四国化成

豪雪・強風にも耐える高強度カーポート

レジストポートSG

耐積雪強度

最大 **200** cm

耐風圧強度

最大風速 **53** m/s  
(自社基準)

( $V_0=44$ m/s相当)

2023年1月 価格改定版



# 豪雪と強風に耐 強靱なカーポ



# える、 ト。

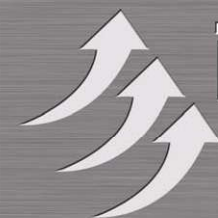


レジストポートSG  
4つの特長。



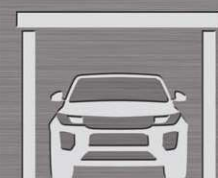
**積雪  
荷重**

豪雪に耐える、力強さ。  
▶P.4



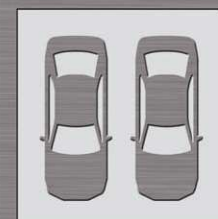
**耐風圧  
強度**

強風に耐える、頑丈さ。  
▶P.4



**高さ**  
バリエーション

車輻に合わせて選べる。  
▶P.6



**タイプ**  
バリエーション

台数に応じて選べる。  
▶P.6





# 積雪荷重

# 豪雪に耐える、

積雪地域でも安心してお使いいただける50cm・100cm・150cm・200cm相当桁や柱には強度の高いパーツを使用しています。(雪比重0.3にて算出)

※上記積雪荷重は、屋根への積雪が長期間続くことを考慮した設計としています。

約 **5t**  
に相当



積雪 **50** cm相当  
(1500N/m<sup>2</sup>)

約 **10t**  
に相当



積雪 **100** cm相当  
(3000N/m<sup>2</sup>)



# 耐風圧強度

# 強風に耐える、

強風・台風でも耐えられる高い耐風圧強度。

レジストポートSGは全種風速=53m/s対応。

※3台用(トリプル)は風速=45m/s、サイドパネル取付時は風速=41m/s相当です。

※風速値は当社の基準で算出したものです。





# 力強さ。

の各仕様をご用意しました。

約 **15t**  
に相当



積雪 **150** cm相当  
(4500N/m<sup>2</sup>)

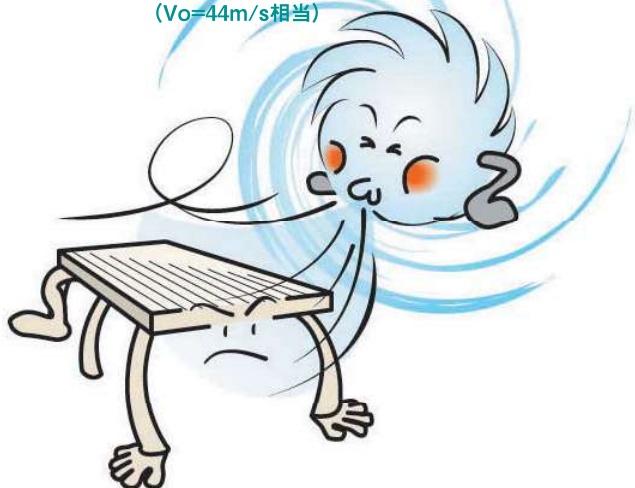
約 **20t**  
に相当



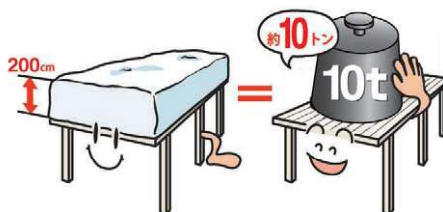
積雪 **200** cm相当  
(6000N/m<sup>2</sup>)

# 頑丈さ。

風速 = **53** m/s  
(自社基準)  
(Vo=44m/s相当)



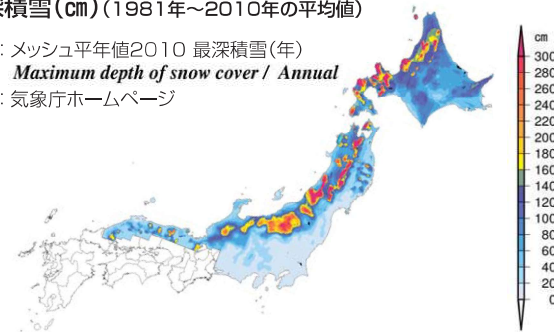
積雪荷重200cmは、おおよそ10tの重量が屋根に乗っていてもOKな高強度!(1台用の場合)



積雪荷重200cm、1台用(間口3.1×奥行5.5m)のカーポートで、なんと屋根への荷重が約10t(トン)乗っても大丈夫な強度があります。  
※比重:0.3 1cmあたり3kgf/m<sup>2</sup>にて算出。

最深積雪(cm)(1981年~2010年の平均値)

参照:メッシュ年値2010 最深積雪(年)  
Maximum depth of snow cover / Annual  
出典:気象庁ホームページ



雪の重さは、雪の状態により大きく変化します。  
断続的な降雪や降雨後などは新雪に比べ重量が増加します。

〔日本雪氷学会の分類名称〕参照

降り積もったばかりの雪 雪比重:0.3 1cmあたり3kgf/m <sup>2</sup>	新雪	積雪の重みで圧縮された雪 雪比重:0.5 1cmあたり5kgf/m <sup>2</sup>	新雪	一度解けて再度凍って細かな氷の粒が集まった雪 雪比重:0.7 1cmあたり7kgf/m <sup>2</sup>	粗目雪
---	----	--	----	--	-----

カタログ表示

●数値はおよその目安です。



# 車輻に合わせて

普通乗用車、ミニバンの駐車に最適な標準高・中延高サイズに加え、軽作業用車両も駐車可能な延高サイズまで用途に合わせて選択可能です。



標準高 **2,300** mm



中延高 **2,500** mm



# 台数に応じて選

1台から4台駐車まで、駐車台数に合わせたタイプがお選びいただけます。

**1**台

ベーシックな1台用。



間口3,100

**1.5**台

車1台とバイクなど  
ゆとりのある1.5台用。



間口4,300

**2**台

ヨコに、タテに、敷地に  
合わせて選べる2台用。



間口5,500



間口3,100+延長ユニット



間口3,100+縦連棟ユニット



# 選べる高さ。



延高 **3,000** mm

幅広いサイズバリエーションの中から、最適なタイプをお選びください。

参考資料

分類	車種	高さ寸法(mm)
軽自動車	デイズ、タント、スパーシア、N-BOX	1,640~1,815
コンパクトカー	アクア、ノート、フィット、シエンタ	1,440~1,695
普通車	インプレッサ、フリード、プリウス	1,455~1,735
小型ミニバン	ヴォクシー、ステップワゴン、セレナ	1,825~1,875
大型ミニバン	アルファード、ヴェルファイア	1,935~1,950
小型SUV	CH-R、ヴェゼル、フォレスター、エクストレイル	1,550~1,740
中型SUV	RAV4	1,690
大型SUV	ランドクルーザープラド	1,850

※上記寸法は現行型メーカー公表値です。  
同一車種であっても仕様等により異なります。

# 選べるタイプ。

**3**台

中間に支柱のないトリプルタイプもご用意。



間口8,300(トリプル)

**4**台

ヨコに、タテに、敷地や用途に合わせて選べる4台用。



間口10,900



間口8,500



間口5,500+縦連棟ユニット

# 選べる多彩なバリエーション

駐車台数や積雪量に応じて選べる豊富なバリエーション。

■ は柱位置を表わします。

耐積雪 (積雪荷重)	1台用	1.5台用	2台用	2台用(縦連棟)
<p>積雪 50cm 相当</p> <p>1500N/m<sup>2</sup></p> 	 	 	 	 
<p>積雪 100cm 相当</p> <p>3000N/m<sup>2</sup></p> 	 	 	 	 
<p>積雪 150cm 相当</p> <p>4500N/m<sup>2</sup></p> 	 	 	 	 
<p>積雪 200cm 相当</p> <p>6000N/m<sup>2</sup></p> 	 	 	  <p>奥行46サイズは 支柱6本。</p>	 



# ヨン。

## カラーバリエーション



ブラックつや消し(KK)



ステンカラー+ブラックつや消し(BK)



ステンカラー(SC)



アクセントカラー

KK+マロンブラウン(KMB)



アクセントカラー

SC+マロンブラウン(MB)

アクセントカラー

SB

MB

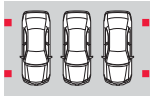
LB

セピアブラウン

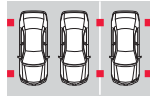
マロンブラウン

ライトブラウン

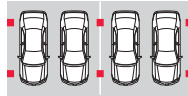
### 3台用(トリプル)



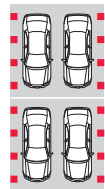
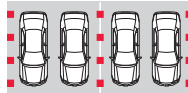
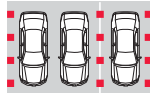
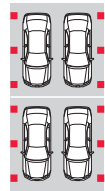
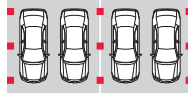
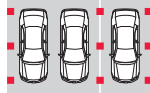
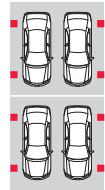
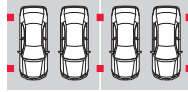
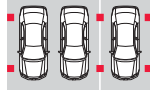
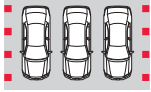
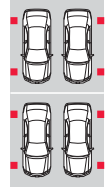
### 3台用



### 4台用



### 4台用(縦連棟)





間口 **3,100 mm**

# レジストポートSG

アルミカラー			木調カラー					
KK	BK	SC	KSB	KMB	KLB	SB	MB	LB
ブラックや消し	SG+ブラックや消し	ステンカラー	KK+セピアブラウン	KK+マロンブラウン	KK+ライトブラウン	SG+セピアブラウン	SG+マロンブラウン	SG+ライトブラウン

材質  
アルミ押出形材

建築基準法対応 国土交通省告示408-409-410(750)号

間口

3,100mm

4,300mm

5,500mm

8,300mm

8,500mm

10,900mm

オプション

据付図

## 基本セット



ブラックつや消し+セピアブラウン(3155サイズ 標準高)、積雪100cm(3000N/㎡)

## サイドパネル用基本セット + サイドパネル



ステンカラー(3155サイズ・延高)、サイドパネルはオプション、積雪100cm(3000N/㎡)

## オプション (P.26~)



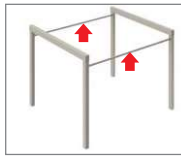
サイドパネル



背面パネル



タイヤラック



横桟セット



横揺れ軽減部材



ボルトセット





積雪 相当	積雪 相当	積雪 相当	積雪 相当
50cm	100cm	150cm	200cm



耐風圧強度 風速	耐風圧強度 風速
53m/s (自社基準) (Vo=44m/s相当)	41m/s (自社基準) (Vo=34m/s相当) サイドパネル取付時

標準高	中延高	延高
2,300mm	2,500mm	3,000mm

**価格表** KK・BK色及び木調カラーは **受注生産品** 価格に屋根材(折板)は含まれておりません。別途市販品をお買い求めください。

□内(カラーコード)/アルミカラー: **KK**(ブラックつや消し)・**BK**(ステンカラー+ブラックつや消し)・**SC** 木調カラー: **KSB・KMB・KLB・SB・MB・LB**

参考計算価格と使用枚数  
ガルバリウム鋼板(運賃別途)  
1500N/m<sup>2</sup>・0.6tを使用  
3000~6000N/m<sup>2</sup>・0.8tを使用

品名	型式コード	価格		間口 3,100mm		梱包数			
		アルミカラー	木調カラー	奥行 (mm)	最大高さ (mm)				
基本セット 50cm (1500N/m <sup>2</sup> ) ※2	標準高	RSGNA-3155□□	387,600円	440,800円	5,500	2,705	12		
		-3160□□	400,200円	457,400円	6,000	2,719	12		
	中延高	RSGNAH-3155□□	433,600円	486,800円	5,500	2,905	12		
		-3160□□	446,200円	503,400円	6,000	2,919	12		
	延高	RSGNAE-3155□□	477,200円	530,400円	5,500	3,405	12		
		-3160□□	489,800円	547,000円	6,000	3,419	12		
	基本セット 100cm (3000N/m <sup>2</sup> ) ※2	標準高	RSGNB-3155□□	402,800円	456,000円	5,500	2,705	12	
			-3160□□	415,400円	472,600円	6,000	2,719	12	
		中延高	RSGNBH-3155□□	473,000円	526,200円	5,500	2,905	12	
			-3160□□	485,600円	542,800円	6,000	2,919	12	
		延高	RSGNBE-3155□□	536,000円	589,200円	5,500	3,405	12	
			-3160□□	548,600円	605,800円	6,000	3,419	12	
基本セット 150cm (4500N/m <sup>2</sup> ) ※2		標準高	RSGNC-3155□□	488,800円	542,000円	5,500	2,740	12	
			-3160□□	501,400円	558,600円	6,000	2,754	12	
		中延高	RSGNCH-3155□□	513,000円	566,200円	5,500	2,940	12	
			-3160□□	525,600円	582,800円	6,000	2,954	12	
		延高	RSGNCE-3155□□	631,600円	684,800円	5,500	3,440	12	
			-3160□□	644,200円	701,400円	6,000	3,454	12	
	基本セット 200cm (6000N/m <sup>2</sup> )	標準高	RSGND-3155□□	671,900円	725,100円	5,500	2,756	15	
			-3160□□	684,500円	741,700円	6,000	2,769	15	
		中延高	RSGNDH-3155□□	708,200円	761,400円	5,500	2,956	15	
			-3160□□	720,800円	778,000円	6,000	2,969	15	
		延高	RSGNDE-3155□□	802,700円	855,900円	5,500	3,456	15	
			-3160□□	815,300円	872,500円	6,000	3,469	15	
サイドパネル用基本セット 50cm (1500N/m <sup>2</sup> ) ※2		標準高	RSGNA-3155S-□□	496,600円	549,800円	5,500	2,705	2,494	12
			-3160S-□□	509,200円	566,400円	6,000	2,719	2,508	12
		中延高	RSGNAH-3155S-□□	574,000円	627,200円	5,500	2,905	2,694	12
			-3160S-□□	586,600円	643,800円	6,000	2,919	2,708	12
		延高	RSGNAE-3155S-□□	610,200円	663,400円	5,500	3,405	3,193	12
			-3160S-□□	622,800円	680,000円	6,000	3,419	3,206	12
	サイドパネル用基本セット 100cm (3000N/m <sup>2</sup> ) ※2	標準高	RSGNB-3155S-□□	511,800円	565,000円	5,500	2,705	2,494	12
			-3160S-□□	524,400円	581,600円	6,000	2,719	2,508	12
		中延高	RSGNBH-3155S-□□	589,200円	642,400円	5,500	2,905	2,694	12
			-3160S-□□	601,800円	659,000円	6,000	2,919	2,708	12
		延高	RSGNBE-3155S-□□	625,400円	678,600円	5,500	3,405	3,193	12
			-3160S-□□	638,000円	695,200円	6,000	3,419	3,206	12
サイドパネル用基本セット 150cm (4500N/m <sup>2</sup> ) ※2		標準高	RSGNC-3155S-□□	580,800円	634,000円	5,500	2,740	2,529	12
			-3160S-□□	593,400円	650,600円	6,000	2,754	2,543	12
		中延高	RSGNCH-3155S-□□	687,200円	740,400円	5,500	2,940	2,729	12
			-3160S-□□	699,800円	757,000円	6,000	2,954	2,743	12
		延高	RSGNCE-3155S-□□	726,000円	779,200円	5,500	3,440	3,227	12
			-3160S-□□	738,600円	795,800円	6,000	3,454	3,241	12
	サイドパネル用基本セット 200cm (6000N/m <sup>2</sup> )	標準高	RSGND-3155S-□□	809,900円	863,100円	5,500	2,756	2,547	15
			-3160S-□□	822,500円	879,700円	6,000	2,769	2,559	15
		中延高	RSGNDH-3155S-□□	969,500円	1,022,700円	5,500	2,956	2,747	15
			-3160S-□□	982,100円	1,039,300円	6,000	2,969	2,759	15
		延高	RSGNDE-3155S-□□	1,027,700円	1,080,900円	5,500	3,456	3,245	15
			-3160S-□□	1,040,300円	1,097,500円	6,000	3,469	3,257	15

〈奥行55〉  
+182,500円(0.6t)  
+225,000円(0.8t)

〈奥行60〉  
+199,500円(0.6t)  
+246,000円(0.8t)

5枚

間口  
3,100mm  
4,300mm  
5,500mm  
8,300mm  
8,500mm  
10,900mm  
オ  
据付図

**注意**

- 塀・生垣・建物などの近くへ設置する場合、風の影響を受けやすくなるため、「サイドパネル用基本セット」の使用をおすすめします。
- サイドパネル(別売)を取り付ける場合は必ず「サイドパネル用基本セット」をお選びください。
- ※1 サイドパネルは別売です。(P.26参照)
- 屋根を取り付けるタイトフレームやボルトは付属しています。
- ※2 梁間隔の広いサイズにはたわみ止めのボルトセットも付属しています。

**特注**

- 間口寸法の切り詰め(200mmピッチ)
- 奥行寸法の切り詰め(100mmピッチ)
- ラミネートシートのビッドカラー
- 斜めカット(10°までは現場対応可能)
- 異形地対応(P.15)
- その他特注についてはお問い合わせください。

屋根材の価格は、市販の参考価格です。 | ガルバリウム鋼板0.6t・0.8t以上  
地域により異なりますのでご了承ください。 奥行55:W600×H88×L5.430 奥行60:W600×H88×L5.930

**延長・縦連棟ユニット**  
(P.12)

**サイドパネル**  
(P.26)



間口 **3,100 mm**

# レジストポートSG

アルミカラー			木調カラー					
KK	BK	SC	KSB	KMB	KLB	SB	MB	LB
ブラックや黒い SG+ブラックや黒い ステンカラー			KK+セリアブラウン KK+マロンブラウン KK+ライトブラウン SG+セリアブラウン SG+マロンブラウン SG+ライトブラウン					

材質  
アルミ押出形材

建築基準法対応 国土交通省告示408-409-410(750)号

間口

3,100mm

4,300mm

5,500mm

8,300mm

8,500mm

10,900mm

オプション

据付図

基本セット + 延長ユニット



ステンカラー+ライトブラウン(基本セット/3155サイズ・標準高+延長ユニット/3112サイズ・標準高)、積雪100cm(3000N/m<sup>2</sup>)

基本セット + 縦連棟ユニット

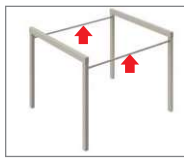


ステンカラー(基本セット/3155サイズ・標準高+縦連棟ユニット/3155サイズ・標準高)、積雪100cm(3000N/m<sup>2</sup>)

オプション  
(P.26~)



タイヤラック



横棧セット



横揺れ軽減部材



ボルトセット





積雪 相当	50cm	積雪 相当	100cm	積雪 相当	150cm	積雪 相当	200cm
----------	------	----------	-------	----------	-------	----------	-------



耐風圧強度 風速	53m/s (自社基準) (Vo=44m/s相当)	耐風圧強度 風速	41m/s (自社基準) (Vo=34m/s相当) サイドパネル取付時 (特注品)
-------------	---------------------------------	-------------	---

標準高	2,300mm	中延高	2,500mm	延高	3,000mm
-----	---------	-----	---------	----	---------

**価格表** KK・BK色及び木調カラーは **受注生産品** 価格に屋根材(折板)は含まれておりません。別途市販品をお買い求めください。

□内(カラーコード)/アルミカラー: **KK**(ブラックつや消し)・**BK**(ステンカラー+ブラックつや消し)・**SC** 木調カラー-**KSB・KMB・KLB・SB・MB・LB**

参考加算価格と使用枚数  
ガルバリウム鋼板(運賃別途)  
1500N/㎡:0.6tを使用  
3000~6000N/㎡:0.8tを使用

品名	型式コード	価格		間口 3,100mm					
		アルミカラー	木調カラー	奥行 (mm)	最大高さ (mm)	パネル取付高さ (mm)	梱包数		
フタ付 50cm (1500N/㎡)*1	標準高	LRSGNA-3112□□	156,000円	158,100円	1,200	-	-	6	
	中延高	LRSGNAH-3112□□	179,000円	181,100円				6	
	延高	LRSGNAE-3112□□	200,800円	202,900円				6	
	100cm (3000N/㎡)*1	標準高	LRSGNB-3112□□	163,600円	165,700円	1,200	-	-	6
		中延高	LRSGNBH-3112□□	198,700円	200,800円				6
		延高	LRSGNBE-3112□□	230,200円	232,300円				6
	150cm (4500N/㎡)*1	標準高	LRSGNC-3112□□	206,600円	208,700円	1,200	-	-	6
		中延高	LRSGNCH-3112□□	218,700円	220,800円				6
		延高	LRSGNCE-3112□□	278,000円	280,100円				6
	200cm (6000N/㎡)*1	標準高	LRSGND-3112□□	206,600円	208,700円	1,200	-	-	6
		中延高	LRSGNDH-3112□□	218,700円	220,800円				6
		延高	LRSGNDE-3112□□	250,200円	252,300円				6
フタ付 50cm (1500N/㎡)*1	標準高	LRSGNA-3155□□	349,800円	385,500円	5,500	-	-	11	
		-3160□□	370,000円	410,000円	6,000			11	
	中延高	LRSGNAH-3155□□	384,900円	420,600円	5,500	-	-	11	
		-3160□□	394,200円	434,200円	6,000			11	
	延高	LRSGNAE-3155□□	453,900円	489,600円	5,500	-	-	11	
		-3160□□	488,600円	528,600円	6,000			11	
	100cm (3000N/㎡)*1	標準高	LRSGNB-3155□□	365,000円	400,700円	5,500	-	-	11
			-3160□□	385,200円	425,200円	6,000			11
		中延高	LRSGNBH-3155□□	442,500円	478,200円	5,500	-	-	11
			-3160□□	470,000円	510,000円	6,000			11
		延高	LRSGNBE-3155□□	532,100円	567,800円	5,500	-	-	11
			-3160□□	586,200円	626,200円	6,000			11
150cm (4500N/㎡)*1	標準高	LRSGNC-3155□□	466,800円	502,500円	5,500	-	-	11	
		-3160□□	502,800円	542,800円	6,000			11	
	中延高	LRSGNCH-3155□□	482,500円	518,200円	5,500	-	-	11	
		-3160□□	510,000円	550,000円	6,000			11	
	延高	LRSGNCE-3155□□	636,200円	671,900円	5,500	-	-	11	
		-3160□□	698,800円	738,800円	6,000			11	
200cm (6000N/㎡)*1	標準高	LRSGND-3155□□	680,200円	715,900円	5,500	-	-	14	
		-3160□□	685,900円	725,900円	6,000			14	
	中延高	LRSGNDH-3155□□	699,500円	735,200円	5,500	-	-	14	
		-3160□□	705,200円	745,200円	6,000			14	
	延高	LRSGNDE-3155□□	847,200円	882,900円	5,500	-	-	14	
		-3160□□	852,900円	892,900円	6,000			14	

下表をご参照ください。

下表をご参照ください。

**注意**

- 延長ユニット、縦連棟ユニットは、基本セット(P.10)に連結して使用します。単独での使用はできません。
- 屋根を取り付けるタイトフレームやボルトは付属しています。  
※1 たわみ止めのボルトセットも付属しています。

**特注**

- 間口寸法の切り詰め(200mmピッチ)
- 奥行寸法の切り詰め(100mmピッチ)
- サイドパネル用本体
- ラミネートシートのビッドカラー
- 斜めカット(10°までは現場対応可能)
- 異形地対応(P.15)
- その他特注についてはお問い合わせください。

屋根材の価格は、市販の参考価格です。  
地域により異なりますのでご了承ください。

**基本セット(奥行55)+延長ユニット(奥行12)**

	折板長さ(L)	参考加算価格	使用枚数
1500N/㎡	3600	+242,000円	10枚
3000N/㎡	3600	+299,000円	
4500N/㎡	3600	+299,000円	
6000N/㎡	2700   4500	+298,500円	各5枚

**基本セット(奥行60)+延長ユニット(奥行12)**

	折板長さ(L)	参考加算価格	使用枚数
1500N/㎡	3900	+263,000円	10枚
3000N/㎡	3900	+323,000円	
4500N/㎡	3900	+323,000円	
6000N/㎡	2900   4800	+319,500円	各5枚

ガルバリウム鋼板:0.6t~0.8t以上  
奥行55:W600×H88×L

奥行60:W600×H88×L

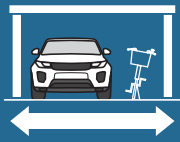
**基本セット(奥行55)+縦連棟ユニット(奥行55)**

	折板長さ(L)	参考加算価格	使用枚数
1500N/㎡	4200	+424,500円	15枚
3000N/㎡	4200	+522,000円	
4500N/㎡	4200	+522,000円	
6000N/㎡	4700   6600	+468,500円	各5枚

**基本セット(奥行60)+縦連棟ユニット(奥行60)**

	折板長さ(L)	参考加算価格	使用枚数
1500N/㎡	4500	+454,500円	15枚
3000N/㎡	4500	+559,500円	
4500N/㎡	4500	+559,500円	
6000N/㎡	5150   7150	+510,000円	各5枚

基本セット  
(P.10)



間口 **4,300** mm

## レジストポートSG

アルミカラー			木調カラー					
KK	BK	SC	KSB	KMB	KLB	SB	MB	LB
ブラックつや消し SC+ブラックつや消し ステンカラー			KK+セリアアブラウ K+マロンアブラウ KK+ライトラブラウ SG+セリアアブラウ SG+マロンアブラウ SG+ライトラブラウ					

材質  
アルミ押出形材

建築基準法対応 国土交通省告示408-409-410(750)号

間口

基本セット

3,100mm

4,300mm

5,500mm

8,300mm



ステンカラー(4350サイズ・中延高)、積雪100cm(3000N/m<sup>2</sup>)

8,500mm

サイドパネル用基本セット(特注品) + サイドパネル(特注品)

10,900mm

オプション

据付図

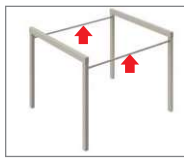


ステンカラー(サイドパネル用本体(特注品)・4350サイズ・延高)、サイドパネルは別売(特注品)、積雪100cm(3000N/m<sup>2</sup>)

オプション  
(P.26~)



タイヤラック



横棧セット



横揺れ軽減部材



ボルトセット





積雪 相当	積雪 相当	積雪 相当	積雪 相当
50cm	100cm	150cm	200cm



耐風圧強度 風速	耐風圧強度 風速
53m/s (Vo=44m/s相当)	41m/s (Vo=34m/s相当)

標準高	中延高	延高
2,300mm	2,500mm	3,000mm

### 価格表

KK・BK色及び木調カラーは **受注生産品** 価格に屋根材(折板)は含まれておりません。別途市販品をお買い求めください。

□□内(カラーコード)/アルミカラー: **KK**(ブラックつや消し)・**BK**(ステンカラー+ブラックつや消し)・**SC** 木調カラー-**KSB**・**KMB**・**KLB**・**SB**・**MB**・**LB**

品名	型式コード		価格		間口 4,300mm			
	積雪荷重	高さ	アルミカラー	木調カラー	奥行(mm)	最大高さ(mm)	パネル取付高さ(mm)	梱包数
50cm (1500N/m <sup>2</sup> )*1	標準高	RSGNA-4350□□	533,400円	613,000円	5,000	2,731	-	13
	中延高	RSGNAH-4350□□	579,400円	659,000円				
	延高	RSGNAE-4350□□	623,000円	702,600円				
100cm (3000N/m <sup>2</sup> )*1	標準高	RSGNB-4350□□	579,400円	659,000円	5,000	2,731	-	13
	中延高	RSGNBH-4350□□	683,400円	763,000円				
	延高	RSGNBE-4350□□	722,200円	801,800円				
150cm (4500N/m <sup>2</sup> )*1	標準高	RSGNC-4350□□	620,200円	699,800円	5,000	2,776	-	13
	中延高	RSGNCH-4350□□	724,200円	803,800円				
	延高	RSGNCE-4350□□	763,000円	842,600円				
200cm (6000N/m <sup>2</sup> )	標準高	RSGND-4350□□	857,900円	937,500円	5,000	2,794	-	15
	中延高	RSGNDH-4350□□	1,013,900円	1,093,500円				
	延高	RSGNDE-4350□□	1,072,100円	1,151,700円				

参考加算価格と使用枚数  
ガルバリウム鋼板(運賃別途)  
1500N/m<sup>2</sup>:0.6tを使用  
3000~6000N/m<sup>2</sup>:0.8tを使用

〈奥行50〉  
+232,400円(0.6t)  
+286,300円(0.8t)  
7枚

#### 注意

- 屋根を取り付けるタイトフレームやボルトは付属しています。
- ※1 梁間隔の広いサイズにはたわみ止めのボルトセットも付属しています。

#### 特注

- 間口寸法の切り詰め(200mmピッチ)
- 奥行寸法の切り詰め(100mmピッチ)
- サイドパネル用本体
- ラミネートシートのビッドカラー
- 斜めカット(10°までは現場対応可能)
- 異形地対応
- その他特注についてはお問い合わせください。

屋根材の価格は、市販の参考価格です。ガルバリウム鋼板:0.6t・0.8t以上地域により異なりますのでご了承ください。

## 特注 対応

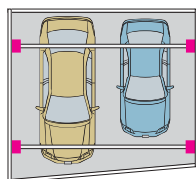
### 異形の敷地にも対応

さまざまな敷地に対応する異形地バリエーション。

※1台用・2台用(間口31・43・55サイズ)のみの設定になります。

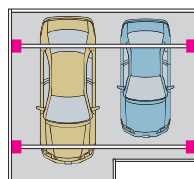
※対応角度・寸法はサイズ・耐積雪強度により異なります。  
(詳しくはお問い合わせください。)

#### 間口台形



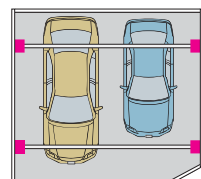
正面が斜めの台形敷地に対応する間口台形。

#### 入隅



建物の干渉や電柱を避けて設置する際に最適な入隅。

#### 隅切



角地への設置に対応する隅切。

間口

3,100mm

4,300mm

5,500mm

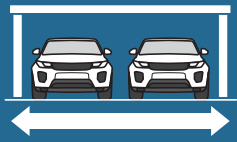
8,300mm

8,500mm

10,900mm

オ  
ン  
リ  
ン  
グ

据  
付  
図



間口 **5,500** mm

# レジストポートSG

アルミカラー			木調カラー					
KK	BK	SC	KSB	KMB	KLB	SB	MB	LB
ブラックつや消し SC+ブラックつや消し ステンカラー			KK+セリアブラウン KK+マロンブラウン KK+ライトブラウン SG+セリアブラウン SG+マロンブラウン SG+ライトブラウン					

材質  
アルミ押出型材

建築基準法対応 国土交通省告示408-409-410(750)号

間口

## 基本セット

3,100mm

4,300mm

5,500mm

8,300mm



ブラックつや消し(5555サイズ・標準高)、積雪100cm(3000N/m<sup>2</sup>)

8,500mm

## サイドパネル用基本セット + サイドパネル

10,900mm

オプション

据付図



ステンカラー+ブラックつや消し(5555サイズ・標準高)、サイドパネルはオプション、積雪100cm(3000N/m<sup>2</sup>)

## オプション (P.26~)



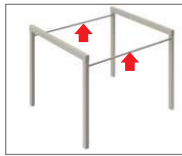
サイドパネル



背面パネル



タイヤラック



横桟セット



横揺れ軽減部材



ボルトセット





積雪 相当	積雪 相当	積雪 相当	積雪 相当
50cm	100cm	150cm	200cm



耐風圧強度 風速	耐風圧強度 風速
53m/s (自社基準) (Vo=44m/s相当)	41m/s (自社基準) (Vo=34m/s相当) サイドパネル取付時

標準高	中延高	延高
2,300mm	2,500mm	3,000mm

**価格表** KK・BK色及び木調カラーは **受注生産品** 価格に屋根材(折板)は含まれておりません。別途市販品をお買い求めください。

□内(カラーコード)/アルミカラー: **KK**(ブラックつや消し)・**BK**(ステンカラー+ブラックつや消し)・**SC** 木調カラー-**KSB・KMB・KLB・SB・MB・LB**

参考加算価格と使用枚数  
ガルバリウム鋼板(運賃別途)  
1500N/m<sup>2</sup>・0.6tを使用  
3000~6000N/m<sup>2</sup>・0.8tを使用

品名	型式コード	価格		間口 5,500mm					
		アルミカラー	木調カラー	奥行 (mm)	最大高さ (mm)	パネル取付高さ (mm)	梱包枚数		
50cm (1500N/m <sup>2</sup> ) ※2	標準高	RSGNA-5555□□	632,100円	712,700円	5,500	2,740	-	13	
		-5560□□	644,700円	729,300円	6,000	2,754		13	
	中延高	RSGNAH-5555□□	702,300円	782,900円	5,500	2,940		13	
		-5560□□	714,900円	799,500円	6,000	2,954		13	
	延高	RSGNAE-5555□□	765,300円	845,900円	5,500	3,440		13	
		-5560□□	777,900円	862,500円	6,000	3,454		13	
	100cm (3000N/m <sup>2</sup> ) ※2	標準高	RSGNB-5555□□	764,500円	845,100円	5,500		2,785	13
			-5560□□	777,100円	861,700円	6,000		2,799	13
		中延高	RSGNBH-5555□□	868,500円	949,100円	5,500		2,985	13
			-5560□□	881,100円	965,700円	6,000		2,999	13
		延高	RSGNBE-5555□□	907,300円	987,900円	5,500		3,485	13
			-5560□□	919,900円	1,004,500円	6,000		3,499	13
150cm (4500N/m <sup>2</sup> )	標準高	RSGNC-5555□□	1,055,400円	1,136,000円	5,500	2,803	15		
		-5560□□	1,068,000円	1,152,600円	6,000	2,814	15		
	中延高	RSGNCH-5555□□	1,211,400円	1,292,000円	5,500	3,003	15		
		-5560□□	1,224,000円	1,308,600円	6,000	3,014	15		
	延高	RSGNCE-5555□□	1,269,600円	1,350,200円	5,500	3,503	15		
		-5560□□	1,282,200円	1,366,800円	6,000	3,514	15		
200cm (6000N/m <sup>2</sup> )	標準高	RSGND-5546□□	1,053,100円	1,134,500円	4,600	2,771	15		
		-5555□□	1,352,500円	1,433,100円	5,500	2,803	19		
		-5560□□	1,365,100円	1,449,700円	6,000	2,820	19		
	中延高	RSGNDH-5546□□	1,209,100円	1,290,500円	4,600	2,971	15		
		-5555□□	1,560,500円	1,641,100円	5,500	3,003	19		
		-5560□□	1,573,100円	1,657,700円	6,000	3,020	19		
延高		RSGNDE-5546□□	1,267,300円	1,348,700円	4,600	3,471	15		
		-5555□□	1,638,100円	1,718,700円	5,500	3,503	19		
		-5560□□	1,650,700円	1,735,300円	6,000	3,520	19		
	50cm (1500N/m <sup>2</sup> ) ※2	標準高	RSGNA-5555S-□□	770,100円	850,700円	5,500	2,740	2,529	13
			-5560S-□□	782,700円	867,300円	6,000	2,754	2,543	13
		中延高	RSGNAH-5555S-□□	876,500円	957,100円	5,500	2,940	2,729	13
		-5560S-□□	889,100円	973,700円	6,000	2,954	2,743	13	
延高		RSGNAE-5555S-□□	915,300円	995,900円	5,500	3,440	3,227	13	
		-5560S-□□	927,900円	1,012,500円	6,000	3,454	3,241	13	
100cm (3000N/m <sup>2</sup> ) ※2	標準高	RSGNB-5555S-□□	856,500円	937,100円	5,500	2,785	2,574	13	
		-5560S-□□	869,100円	953,700円	6,000	2,799	2,588	13	
	中延高	RSGNBH-5555S-□□	962,900円	1,043,500円	5,500	2,985	2,774	13	
		-5560S-□□	975,500円	1,060,100円	6,000	2,999	2,788	13	
	延高	RSGNBE-5555S-□□	1,001,700円	1,082,300円	5,500	3,485	3,272	13	
		-5560S-□□	1,014,300円	1,098,900円	6,000	3,499	3,286	13	
150cm (4500N/m <sup>2</sup> ) ※1	標準高	RSGNC-5555S-□□	1,193,400円	1,274,000円	5,500	2,803	2,592	15	
		-5560S-□□	1,206,000円	1,290,600円	6,000	2,814	2,604	15	
	中延高	RSGNCH-5555S-□□	1,353,000円	1,433,600円	5,500	3,003	2,792	15	
		-5560S-□□	1,365,600円	1,450,200円	6,000	3,014	2,804	15	
	延高	RSGNCE-5555S-□□	1,411,200円	1,491,800円	5,500	3,503	3,290	15	
		-5560S-□□	1,423,800円	1,508,400円	6,000	3,514	3,302	15	
200cm (6000N/m <sup>2</sup> )	標準高	RSGND-5555S-□□	1,536,500円	1,617,100円	5,500	2,803	2,592	19	
		-5560S-□□	1,549,100円	1,633,700円	6,000	2,820	2,609	19	
	中延高	RSGNDH-5555S-□□	1,749,300円	1,829,900円	5,500	3,003	2,792	19	
		-5560S-□□	1,761,900円	1,846,500円	6,000	3,020	2,809	19	
	延高	RSGNDE-5555S-□□	1,826,900円	1,907,500円	5,500	3,503	3,290	19	
		-5560S-□□	1,839,500円	1,924,100円	6,000	3,520	3,307	19	

〈奥行46〉  
+338,400円(0.8t)

〈奥行55〉  
+328,500円(0.6t)  
+405,000円(0.8t)

〈奥行60〉  
+359,100円(0.6t)  
+442,800円(0.8t)

9枚

**注意**

- 塀・生垣・建物などの近くへ設置する場合、風の影響を受けやすくなるため、「サイドパネル用基本セット」の使用をおすすめします。
- サイドパネル(別売)を取り付ける場合は必ず「サイドパネル用基本セット」をお選びください。
- ※1 サイドパネルは別売です。(P.26参照)
- 屋根を取り付けるタイトフレームやボルトは付属しています。
- ※2 梁間隔の広いサイズにはたわみ止めのボルトセットも付属しています。

屋根材の価格は、市販の参考価格です。地域により異なりますのでご了承ください。

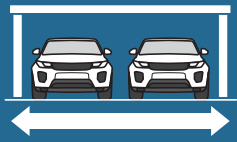
ガルバリウム鋼板:0.6t・0.8t以上  
奥行46:W600×H88×L4.530 奥行55:W600×H88×L5.430  
奥行60:W600×H88×L5.930

**特注**

- 間口寸法の切り詰め(200mmピッチ)
- 斜めカット(10°までは現場対応可能)
- 奥行寸法の切り詰め(100mmピッチ)
- 異形地対応(P.15)
- ラミネートシートのビッドカラー
- その他特注についてはお問い合わせください。

**延長・縦連棟ユニット**  
(P.18)

**サイドパネル**  
(P.26)



間口 **5,500** mm

## レジストポートSG

アルミカラー			木調カラー					
KK	BK	SC	KSB	KMB	KLB	SB	MB	LB
ブラックペイント	SG+ブラックペイント	ステンカラー	KK+セピアブラウン	KK+マロンブラウン	KK+ライトブラウン	SG+セピアブラウン	SG+マロンブラウン	SG+ライトブラウン

材質  
アルミ押出形材

建築基準法対応 国土交通省告示408-409-410(750)号

間口

基本セット + 延長ユニット

3,100mm

4,300mm

5,500mm

8,300mm



ステンカラー+ライトブラウン(基本セット/5555サイズ・標準高+延長ユニット/5512サイズ・標準高)、積雪100cm(3000N/m<sup>2</sup>)

8,500mm

基本セット + 縦連棟ユニット

10,900mm

オプション

据付図

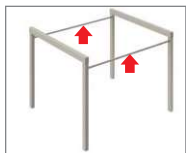


ステンカラー(基本セット/5555サイズ・標準高+縦連棟ユニット/5555サイズ・標準高)、積雪150cm(4500N/m<sup>2</sup>)

オプション  
(P.26~)



タイヤラック



横桟セット



横揺れ軽減部材



ボルトセット





積雪 相当	50cm	積雪 相当	100cm	積雪 相当	150cm	積雪 相当	200cm
----------	------	----------	-------	----------	-------	----------	-------



耐風圧強度 風速	53m/s	耐風圧強度 風速	41m/s
	(自社基準) (Vo=44m/s相当)		(自社基準) (Vo=34m/s相当) サイドパネル取付時 (特注品)

標準高	2,300mm	中延高	2,500mm	延高	3,000mm
-----	---------	-----	---------	----	---------

**価格表** KK・BK色及び木調カラーは **受注生産品** 価格に屋根材(折板)は含まれておりません。別途市販品をお買い求めください。

□□内(カラーコード)/アルミカラー: **KK**(ブラックつや消し)・**BK**(ステンカラー+ブラックつや消し)・**SC** 木調カラー: **KSB・KMB・KLB・SB・MB・LB**

参考加算価格と使用枚数  
ガルバリウム鋼板(運賃別途)  
1500N/㎡:0.6tを使用  
3000~6000N/㎡:0.8tを使用

品名	型式コード	価格		間口 5,500mm						
		アルミカラー	木調カラー	奥行 (mm)	最大高さ (mm)	パネル取付高さ (mm)	梱包数			
フタ山取付延	50cm (1500N/㎡)※1	標準高	LRSNGA-5512□□	254,400円	256,500円	1,200	-	-	7	
		中延高	LRSNGAH-5512□□	289,500円	291,600円				7	
		延高	LRSNGAE-5512□□	321,000円	323,100円				7	
	100cm (3000N/㎡)※1	標準高	LRSGNB-5512□□	320,600円	322,700円	1,200	-	-	7	
		中延高	LRSGNBH-5512□□	372,600円	374,700円				7	
		延高	LRSGNBE-5512□□	392,000円	394,100円				7	
	150cm (4500N/㎡)※1	標準高	LRSGNC-5512□□	320,600円	322,700円	1,200	-	-	7	
		中延高	LRSGNCH-5512□□	372,600円	374,700円				7	
		延高	LRSGNCE-5512□□	392,000円	394,100円				7	
	200cm (6000N/㎡)※1	標準高	LRSGND-5512□□	320,600円	322,700円	1,200	-	-	7	
		中延高	LRSGNDH-5512□□	372,600円	374,700円				7	
		延高	LRSGNDE-5512□□	392,000円	394,100円				7	
フタ山棟連続	50cm (1500N/㎡)※1	標準高	LRSGNA-5555□□	546,600円	582,300円	-	-	-	13	
			-5560□□	566,800円	606,800円				6,000	13
		中延高	LRSNGAH-5555□□	624,100円	659,800円				5,500	13
			-5560□□	651,600円	691,600円				6,000	13
		延高	LRSNGAE-5555□□	713,700円	749,400円				5,500	13
			-5560□□	767,800円	807,800円				6,000	13
	100cm (3000N/㎡)※1	標準高	LRSGNB-5555□□	694,800円	730,500円	-	-	-	13	
			-5560□□	730,800円	770,800円				6,000	13
		中延高	LRSGNBH-5555□□	769,700円	805,400円				5,500	13
			-5560□□	776,600円	816,600円				6,000	13
		延高	LRSGNBE-5555□□	864,200円	899,900円				5,500	13
			-5560□□	926,800円	966,800円				6,000	13
	150cm (4500N/㎡)※1	標準高	LRSGNC-5555□□	1,022,200円	1,057,900円	-	-	-	17	
			-5560□□	1,027,900円	1,067,900円				6,000	17
		中延高	LRSGNCH-5555□□	1,120,000円	1,155,700円				5,500	17
			-5560□□	1,125,700円	1,165,700円				6,000	17
		延高	LRSGNCE-5555□□	1,289,600円	1,325,300円				5,500	17
			-5560□□	1,295,300円	1,335,300円				6,000	17
	200cm (6000N/㎡)※1	標準高	LRSGND-5555□□	1,343,400円	1,379,100円	-	-	-	19	
			-5560□□	1,349,100円	1,389,100円				6,000	19
		中延高	LRSGNDH-5555□□	1,464,100円	1,499,800円				5,500	19
			-5560□□	1,469,800円	1,509,800円				6,000	19
		延高	LRSGNDE-5555□□	1,708,800円	1,744,500円				5,500	19
			-5560□□	1,714,500円	1,754,500円				6,000	19

下表をご参照ください。

下表をご参照ください。

**注意**

- 延長ユニット、縦連続ユニットは、基本セット(P.16)に連結して使用します。単独での使用はできません。
- 屋根を取り付けるタイトフレームやボルトは付属しています。
- ※1 たわみ止めのボルトセットも付属しています。

**特注**

- 間口寸法の切り詰め(200mmピッチ)
- 奥行寸法の切り詰め(100mmピッチ)
- サイドパネル用本体
- ラミネートシートのビッドカラー
- 斜めカット(10°までは現場対応可能)
- 異形地対応(P.15)
- その他特注についてはお問い合わせください。

屋根材の価格は、市販の参考価格です。  
地域により異なりますのでご了承ください。

ガルバリウム鋼板:0.6t~0.8t以上  
奥行55:W600×H88×L 奥行60:W600×H88×L

**基本セット(奥行55)+延長ユニット(奥行12)**

	折板長さ(L)	参考加算価格	使用枚数
1500N/㎡	3600	+435,600円	18枚
3000N/㎡	3600	+538,200円	
4500N/㎡	2700   4500	+537,300円	各9枚
6000N/㎡	3600	+538,200円	18枚

**基本セット(奥行55)+縦連続ユニット(奥行55)**

	折板長さ(L)	参考加算価格	使用枚数
1500N/㎡	4200	+764,100円	27枚
3000N/㎡	4200	+939,600円	
4500N/㎡	4700   6600	+843,300円	各9枚
6000N/㎡	5000   6300	+843,300円	各9枚

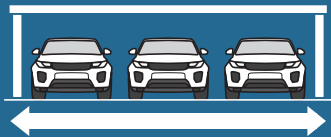
**基本セット(奥行60)+延長ユニット(奥行12)**

	折板長さ(L)	参考加算価格	使用枚数
1500N/㎡	3900	+473,400円	18枚
3000N/㎡	3900	+581,400円	
4500N/㎡	2900   4800	+575,100円	各9枚
6000N/㎡	3850	+574,200円	18枚

**基本セット(奥行60)+縦連続ユニット(奥行60)**

	折板長さ(L)	参考加算価格	使用枚数
1500N/㎡	4500	+818,100円	27枚
3000N/㎡	4500	+1,007,100円	
4500N/㎡	5150   7150	+918,000円	各9枚
6000N/㎡	5400   6900	+918,000円	各9枚

基本セット  
(P.16)



間口 **8,300 mm**

# レジストポートSG

アルミカラー			木調カラー					
KK	BK	SC	KSB	KMB	KLB	SB	MB	LB
ブラックツヤ消し	SG+ブラックツヤ消し	ステンカラー	KK+セピアブラウン	KK+マロンブラウン	KK+ライトブラウン	SG+セピアブラウン	SG+マロンブラウン	SG+ライトブラウン

材質  
アルミ押出型材

建築基準法対応 国土交通省告示408-409-410(750)号

間口

## 基本セット

3,100mm

4,300mm

5,500mm

8,300mm



ステンカラー+セピアブラウン(8355サイズ 標準高)、積雪100cm(3000N/㎡)

8,500mm

## サイドパネル用基本セット + サイドパネル

10,900mm

オプション

据付図



ステンカラー(8355サイズ 延高)、サイドパネルはオプション、積雪100cm(3000N/㎡)

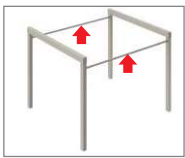
## オプション (P.26~)



サイドパネル



タイヤラック



横棧セット



横揺れ軽減部材



ボルトセット



積雪  
50cm  
相当

積雪  
100cm  
相当



耐風圧強度  
風速  
45m/s  
(自社基準)  
(Vo=38m/s相当)

耐風圧強度  
風速  
41m/s  
(自社基準)  
(Vo=34m/s相当)

標準高  
2,300mm

中延高  
2,500mm

延高  
3,000mm

価格表 **受注生産品**

価格に屋根材(折板)は含まれておりません。別途市販品をお買い求めください。

□□内(カラーコード)/アルミカラー:KK(ブラックつや消し)・BK(ステンカラー+ブラックつや消し)・SC 木調カラー-KSB・KMB・KLB・SB・MB・LB

品名	型式コード	価格		間口 8,300mm				梱包数
		アルミカラー	木調カラー	奥行 (mm)	最大高さ (mm)	パネル取付高さ (mm)	側面高さ (mm)	
基本セット 50cm (1500N/㎡) ※2	標準高	RSGNA-T8355□□	1,240,800円	1,351,900円	5,500	2,785	-	17
		-T8360□□	1,253,400円	1,368,500円	6,000	2,799	-	17
	中延高	RSGNAH-T8355□□	1,265,000円	1,376,100円	5,500	2,985	-	17
		-T8360□□	1,277,600円	1,392,700円	6,000	2,999	-	17
	延高	RSGNAE-T8355□□	1,328,000円	1,439,100円	5,500	3,485	-	17
		-T8360□□	1,340,600円	1,455,700円	6,000	3,499	-	17
基本セット 100cm (3000N/㎡)	標準高	RSGNB-T8355□□	2,093,600円	2,204,700円	5,500	2,803	-	27
		-T8360□□	2,106,200円	2,221,300円	6,000	2,820	-	27
	中延高	RSGNBH-T8355□□	2,142,000円	2,253,100円	5,500	3,003	-	27
		-T8360□□	2,314,200円	2,429,300円	6,000	3,020	-	27
	延高	RSGNBE-T8355□□	2,268,000円	2,379,100円	5,500	3,503	-	27
		-T8360□□	2,391,800円	2,506,900円	6,000	3,520	-	27
サイドパネル用基本セット 50cm (1500N/㎡) ※2	標準高	RSGNA-T8355S-□□	1,332,800円	1,443,900円	5,500	2,785	2,574	17
		-T8360S-□□	1,345,400円	1,460,500円	6,000	2,799	2,588	17
	中延高	RSGNAH-T8355S-□□	1,439,200円	1,550,300円	5,500	2,985	2,774	17
		-T8360S-□□	1,451,800円	1,566,900円	6,000	2,999	2,788	17
	延高	RSGNAE-T8355S-□□	1,478,000円	1,589,100円	5,500	3,485	3,272	17
		-T8360S-□□	1,490,600円	1,605,700円	6,000	3,499	3,286	17
サイドパネル用基本セット 100cm (3000N/㎡) ※1	標準高	RSGNB-T8355S-□□	2,277,600円	2,388,700円	5,500	2,803	2,592	27
		-T8360S-□□	2,290,200円	2,405,300円	6,000	2,820	2,609	27
	中延高	RSGNBH-T8355S-□□	2,490,400円	2,601,500円	5,500	3,003	2,792	27
		-T8360S-□□	2,503,000円	2,618,100円	6,000	3,020	2,809	27
	延高	RSGNBE-T8355S-□□	2,568,000円	2,679,100円	5,500	3,503	3,290	27
		-T8360S-□□	2,580,600円	2,695,700円	6,000	3,520	3,307	27

参考加算価格と使用枚数  
ガルバリウム鋼板(運賃別途)  
1500N/㎡:0.6tを使用  
3000~6000N/㎡:0.8tを使用

〈奥行55〉  
+511,000円(0.6t)  
+630,000円(0.8t)

〈奥行60〉  
+558,600円(0.6t)  
+688,800円(0.8t)

14枚

〈奥行55〉  
+511,000円(0.6t)  
+630,000円(0.8t)

〈奥行60〉  
+558,600円(0.6t)  
+688,800円(0.8t)

14枚

注意

- 塀・生垣・建物などの近くへ設置する場合、風の影響を受けやすくなるため、「サイドパネル用基本セット」の使用をおすすめします。
- サイドパネル(別売)を取り付ける場合は必ず「サイドパネル用基本セット」をお選びください。  
※1 サイドパネルは別売です。(P.26参照)
- 屋根を取り付けるタイトフレームやボルトは付属しています。  
※2 梁間隔の広いサイズにはたわみ止めのボルトセットも付属しています。

特注

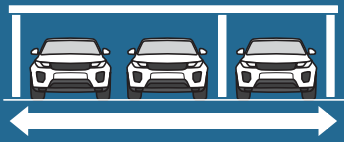
- 間口寸法の切り詰め(200mmピッチ)
- 奥行寸法の切り詰め(100mmピッチ)
- ラミネートシートのビッドカラー
- 斜めカット(10°までは現場対応可能)
- その他特注についてはお問い合わせください。

屋根材の価格は、市販の参考価格です。  
地域により異なりますのでご了承ください。

ガルバリウム鋼板:0.6t・0.8t以上  
奥行55:W600×H88×L5,430  
奥行60:W600×H88×L5,930

間口  
3,100mm  
3,300mm  
4,300mm  
5,500mm  
8,300mm  
8,500mm  
10,900mm  
オ  
ブ  
ジ  
ン  
グ  
据付図





間口 **8,500** mm

## レジストポートSG

アルミカラー

KK

BK

SC

木調カラー

KSB

KMB

KLB

SB

MB

LB

ブラックつや消し SC+ブラックつや消し ステンカラー KK+セピアブラウン KK+マロンブラウン KK+ライトブラウン SG+セピアブラウン SG+マロンブラウン SG+ライトブラウン

材質

アルミ押出形材

建築基準法対応 国土交通省告示408-409-410(750)号

間口

3,100mm

4,300mm

5,500mm

8,300mm

8,500mm

10,900mm

オプション

据付図

### 基本セット



ブラックつや消し+マロンブラウン(8555サイズ 標準高)、積雪100cm(3000N/㎡)

### サイドパネル用基本セット + サイドパネル



ステンカラー(8555サイズ 延高)、サイドパネルはオプション、積雪100cm(3000N/㎡)

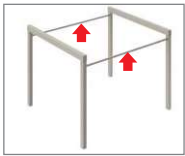
### オプション (P.26~)



サイドパネル



タイヤラック



横桟セット



横揺れ軽減部材



ボルトセット



積雪 50cm 相当  
積雪 100cm 相当  
積雪 150cm 相当  
積雪 200cm 相当



耐風圧強度 風速 53m/s (自社基準)  
耐風圧強度 風速 41m/s (自社基準)  
(Vo=44m/s相当) (Vo=34m/s相当)  
サイドパネル取付時

標準高 2,300mm  
中延高 2,500mm  
延高 3,000mm

価格表 **受注生産品**

価格に屋根材(折板)は含まれておりません。別途市販品をお買い求めください。

□□内(カラーコード)/アルミカラー:KK(ブラックつや消し)・BK(ステンカラー+ブラックつや消し)・SC 木調カラー-KSB・KMB・KLB・SB・MB・LB

参考加算価格と使用枚数  
ガルバリウム鋼板(運賃別途)  
1500N/㎡:0.6tを使用  
3000~6000N/㎡:0.8tを使用

品名	型式コード	価格		間口 8,500mm						
		アルミカラー	木調カラー	奥行 (mm)	最大高さ (mm)	パネル取付高さ (mm)	梱包数			
基本セット 50cm (1500N/㎡) ※2	標準高	RSGNA-8555□□	1,046,100円	1,157,300円	5,500	2,740	-	22		
		-8560□□	1,058,700円	1,173,900円	6,000	2,754		22		
	中延高	RSGNAH-8555□□	1,133,100円	1,244,300円	5,500	2,940		22		
		-8560□□	1,145,700円	1,260,900円	6,000	2,954		22		
	延高	RSGNAE-8555□□	1,208,300円	1,319,500円	5,500	3,440		22		
		-8560□□	1,220,900円	1,336,100円	6,000	3,454		22		
	基本セット 100cm (3000N/㎡) ※2	標準高	RSGNB-8555□□	1,287,900円	1,399,100円	5,500		2,785	-	22
			-8560□□	1,300,500円	1,415,700円	6,000		2,799		22
		中延高	RSGNBH-8555□□	1,430,700円	1,541,900円	5,500		2,985		22
			-8560□□	1,443,300円	1,558,500円	6,000		2,999		22
		延高	RSGNBE-8555□□	1,520,300円	1,631,500円	5,500		3,485		22
			-8560□□	1,532,900円	1,648,100円	6,000		3,499		22
基本セット 150cm (4500N/㎡)		標準高	RSGNC-8555□□	1,796,000円	1,907,200円	5,500	2,803	-		28
			-8560□□	1,808,600円	1,923,800円	6,000	2,814			28
		中延高	RSGNCH-8555□□	2,010,200円	2,121,400円	5,500	3,003			28
			-8560□□	2,022,800円	2,138,000円	6,000	3,014			28
		延高	RSGNCE-8555□□	2,144,600円	2,255,800円	5,500	3,503			28
			-8560□□	2,157,200円	2,272,400円	6,000	3,514			28
	基本セット 200cm (6000N/㎡)	標準高	RSGND-8555□□	2,314,100円	2,425,300円	5,500	2,803		-	36
			-8560□□	2,326,700円	2,441,900円	6,000	2,820			36
		中延高	RSGNDH-8555□□	2,599,700円	2,710,900円	5,500	3,003			36
			-8560□□	2,612,300円	2,727,500円	6,000	3,020			36
		延高	RSGNDE-8555□□	2,778,900円	2,890,100円	5,500	3,503			36
			-8560□□	2,791,500円	2,906,700円	6,000	3,520			36
サイドパネル用基本セット ※1		標準高	RSGNA-8555S-□□	1,184,100円	1,295,300円	5,500	2,740	2,529		22
			-8560S-□□	1,196,700円	1,311,900円	6,000	2,754	2,543		22
		中延高	RSGNAH-8555S-□□	1,307,300円	1,418,500円	5,500	2,940	2,729		22
			-8560S-□□	1,319,900円	1,435,100円	6,000	2,954	2,743		22
		延高	RSGNAE-8555S-□□	1,358,300円	1,469,500円	5,500	3,440	3,227		22
			-8560S-□□	1,370,900円	1,486,100円	6,000	3,454	3,241		22
	サイドパネル用基本セット ※1	標準高	RSGNB-8555S-□□	1,379,900円	1,491,100円	5,500	2,785	2,574	22	
			-8560S-□□	1,392,500円	1,507,700円	6,000	2,799	2,588	22	
		中延高	RSGNBH-8555S-□□	1,525,100円	1,636,300円	5,500	2,985	2,774	22	
			-8560S-□□	1,537,700円	1,652,900円	6,000	2,999	2,788	22	
		延高	RSGNBE-8555S-□□	1,614,700円	1,725,900円	5,500	3,485	3,272	22	
			-8560S-□□	1,627,300円	1,742,500円	6,000	3,499	3,286	22	
サイドパネル用基本セット ※1		標準高	RSGNC-8555S-□□	1,934,000円	2,045,200円	5,500	2,803	2,592	28	
			-8560S-□□	1,946,600円	2,061,800円	6,000	2,814	2,604	28	
		中延高	RSGNCH-8555S-□□	2,151,800円	2,263,000円	5,500	3,003	2,792	28	
			-8560S-□□	2,164,400円	2,279,600円	6,000	3,014	2,804	28	
		延高	RSGNCE-8555S-□□	2,286,200円	2,397,400円	5,500	3,503	3,290	28	
			-8560S-□□	2,298,800円	2,414,000円	6,000	3,514	3,302	28	
	サイドパネル用基本セット ※1	標準高	RSGND-8555S-□□	2,498,100円	2,609,300円	5,500	2,803	2,592	36	
			-8560S-□□	2,510,700円	2,625,900円	6,000	2,820	2,609	36	
		中延高	RSGNDH-8555S-□□	2,788,500円	2,899,700円	5,500	3,003	2,792	36	
			-8560S-□□	2,801,100円	2,916,300円	6,000	3,020	2,809	36	
		延高	RSGNDE-8555S-□□	2,967,700円	3,078,900円	5,500	3,503	3,290	36	
			-8560S-□□	2,980,300円	3,095,500円	6,000	3,520	3,307	36	

〈奥行55〉  
+511,000円(0.6t)  
+630,000円(0.8t)

〈奥行60〉  
+558,600円(0.6t)  
+688,800円(0.8t)

14枚

〈奥行55〉  
+511,000円(0.6t)  
+630,000円(0.8t)

〈奥行60〉  
+558,600円(0.6t)  
+688,800円(0.8t)

14枚

注意

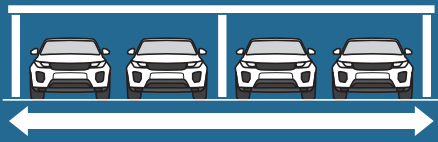
- 塀・生垣・建物などの近くへ設置する場合、風の影響を受けやすくなるため、「サイドパネル用基本セット」の使用をおすすめします。
- サイドパネル(別売)を取り付ける場合は必ず「サイドパネル用基本セット」をお選びください。
- ※1 サイドパネルは別売です。(P.26参照)
- 屋根を取り付けるタイトフレームやボルトは付属しています。
- ※2 梁間隔の広いサイズにはたわみ止めのボルトセットも付属しています。

特注

- 間口寸法の切り詰め(200mmピッチ)
- 奥行寸法の切り詰め(100mmピッチ)
- ラミネートシートのビッドカラー
- 斜めカット(10°までは現場対応可能)
- その他特注についてはお問い合わせください。

屋根材の価格は、市販の参考価格です。 | ガルバリウム鋼板:0.6t,0.8t以上  
地域により異なりますのでご了承ください。 奥行55:W600×H88×L5.430 奥行60:W600×H88×L5.930

サイドパネル (P.26)



間口 **10,900** mm

## レジストポートSG

アルミカラー			木調カラー					
KK	BK	SC	KSB	KMB	KLB	SB	MB	LB
ブラックつや消し	SG+ブラックつや消し	ステンカラー	KK+セピアブラウン	KK+マロンブラウン	KK+ライトブラウン	SG+セピアブラウン	SG+マロンブラウン	SG+ライトブラウン

材質  
アルミ押出形材

建築基準法対応 国土交通省告示408-409-410(750)号

### 基本セット



ステンカラー+ライトブラウン(10955サイズ・標準高)、積雪100cm(3000N/㎡)

### サイドパネル用基本セット + サイドパネル



ステンカラー(10955サイズ・中延高)、サイドパネルはオプション、積雪100cm(3000N/㎡)

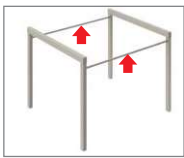
### オプション (P.26~)



サイドパネル



タイヤラック



横桟セット



横揺れ軽減部材



ボルトセット





積雪 相当	積雪 相当	積雪 相当	積雪 相当
50cm	100cm	150cm	200cm



耐風圧強度 風速	耐風圧強度 風速
53m/s (自社基準) (Vo=44m/s相当)	41m/s (自社基準) (Vo=34m/s相当) サイドパネル取付時



価格表 **受注生産品**

価格に屋根材(折板)は含まれておりません。別途市販品をお買い求めください。

□□内(カラーコード)/アルミカラー:KK(ブラックつや消し)・BK(ステンカラー+ブラックつや消し)・SC 木調カラー:KSB・KMB・KLB・SB・MB・LB

参考加算価格と使用枚数  
ガルバリウム鋼板(運賃別途)  
1500N/m<sup>2</sup>0.6tを使用  
3000~6000N/m<sup>2</sup>0.8tを使用

品名	型式コード	価格		間口 10,900mm			梱包数		
		アルミカラー	木調カラー	奥行 (mm)	最大高さ (mm)	パネル取付高さ (mm)			
基本セット 50cm (1500N/m <sup>2</sup> ) ※2	標準高	RSGNA-10955□□	1,206,800円	1,343,200円	5,500	2,740	23		
		-10960□□	1,219,400円	1,359,800円	6,000	2,754	23		
	中延高	RSGNAH-10955□□	1,293,800円	1,430,200円	5,500	2,940	23		
		-10960□□	1,306,400円	1,446,800円	6,000	2,954	23		
	延高	RSGNAE-10955□□	1,369,000円	1,505,400円	5,500	3,440	23		
		-10960□□	1,381,600円	1,522,000円	6,000	3,454	23		
	100cm (3000N/m <sup>2</sup> ) ※2	標準高	RSGNB-10955□□	1,458,600円	1,595,000円	5,500	2,785	23	
			-10960□□	1,471,200円	1,611,600円	6,000	2,799	23	
		中延高	RSGNBH-10955□□	1,601,400円	1,737,800円	5,500	2,985	23	
			-10960□□	1,614,000円	1,754,400円	6,000	2,999	23	
		延高	RSGNBE-10955□□	1,691,000円	1,827,400円	5,500	3,485	23	
			-10960□□	1,703,600円	1,844,000円	6,000	3,499	23	
150cm (4500N/m <sup>2</sup> )	標準高	RSGNC-10955□□	2,024,500円	2,160,900円	5,500	2,803	28		
		-10960□□	2,037,100円	2,177,500円	6,000	2,814	28		
	中延高	RSGNCH-10955□□	2,238,700円	2,375,100円	5,500	3,003	28		
		-10960□□	2,251,300円	2,391,700円	6,000	3,014	28		
	延高	RSGNCE-10955□□	2,373,100円	2,509,500円	5,500	3,503	28		
		-10960□□	2,385,700円	2,526,100円	6,000	3,514	28		
200cm (6000N/m <sup>2</sup> )	標準高	RSGND-10955□□	2,603,500円	2,739,900円	5,500	2,803	36		
		-10960□□	2,616,100円	2,756,500円	6,000	2,820	36		
	中延高	RSGNDH-10955□□	2,889,100円	3,025,500円	5,500	3,003	36		
		-10960□□	2,901,700円	3,042,100円	6,000	3,020	36		
	延高	RSGNDE-10955□□	3,068,300円	3,204,700円	5,500	3,503	36		
		-10960□□	3,080,900円	3,221,300円	6,000	3,520	36		
サイドパネル用基本セット ※1	50cm (1500N/m <sup>2</sup> ) ※2	標準高	RSGNA-10955S-□□	1,344,800円	1,481,200円	5,500	2,740	2,529	23
			-10960S-□□	1,357,400円	1,497,800円	6,000	2,754	2,543	23
		中延高	RSGNAH-10955S-□□	1,468,000円	1,604,400円	5,500	2,940	2,729	23
		-10960S-□□	1,480,600円	1,621,000円	6,000	2,954	2,743	23	
	延高	RSGNAE-10955S-□□	1,519,000円	1,655,400円	5,500	3,440	3,227	23	
		-10960S-□□	1,531,600円	1,672,000円	6,000	3,454	3,241	23	
	100cm (3000N/m <sup>2</sup> ) ※2	標準高	RSGNB-10955S-□□	1,550,600円	1,687,000円	5,500	2,785	2,574	23
			-10960S-□□	1,563,200円	1,703,600円	6,000	2,799	2,588	23
		中延高	RSGNBH-10955S-□□	1,695,800円	1,832,200円	5,500	2,985	2,774	23
			-10960S-□□	1,708,400円	1,848,800円	6,000	2,999	2,788	23
		延高	RSGNBE-10955S-□□	1,785,400円	1,921,800円	5,500	3,485	3,272	23
			-10960S-□□	1,798,000円	1,938,400円	6,000	3,499	3,286	23
150cm (4500N/m <sup>2</sup> )	標準高	RSGNC-10955S-□□	2,162,500円	2,298,900円	5,500	2,803	2,592	28	
		-10960S-□□	2,175,100円	2,315,500円	6,000	2,814	2,604	28	
	中延高	RSGNCH-10955S-□□	2,380,300円	2,516,700円	5,500	3,003	2,792	28	
		-10960S-□□	2,392,900円	2,533,300円	6,000	3,014	2,804	28	
	延高	RSGNCE-10955S-□□	2,514,700円	2,651,100円	5,500	3,503	3,290	28	
		-10960S-□□	2,527,300円	2,667,700円	6,000	3,514	3,302	28	
200cm (6000N/m <sup>2</sup> )	標準高	RSGND-10955S-□□	2,787,500円	2,923,900円	5,500	2,803	2,592	36	
		-10960S-□□	2,800,100円	2,940,500円	6,000	2,820	2,609	36	
	中延高	RSGNDH-10955S-□□	3,077,900円	3,214,300円	5,500	3,003	2,792	36	
		-10960S-□□	3,090,500円	3,230,900円	6,000	3,020	2,809	36	
	延高	RSGNDE-10955S-□□	3,257,100円	3,393,500円	5,500	3,503	3,290	36	
		-10960S-□□	3,269,700円	3,410,100円	6,000	3,520	3,307	36	

〈奥行55〉  
+657,000円(0.6t)  
+810,000円(0.8t)

〈奥行60〉  
+718,200円(0.6t)  
+885,600円(0.8t)

18枚

〈奥行55〉  
+657,000円(0.6t)  
+810,000円(0.8t)

〈奥行60〉  
+718,200円(0.6t)  
+885,600円(0.8t)

18枚

注意

- 塀・生垣・建物などの近くへ設置する場合、風の影響を受けやすくなるため、「サイドパネル用基本セット」の使用をおすすめします。
- サイドパネル(別売)を取り付ける場合は必ず「サイドパネル用基本セット」をお選びください。
- ※1 サイドパネルは別売です。(P.26参照)
- 屋根を取り付けるタイトフレームやボルトは付属しています。
- ※2 梁間隔の広いサイズにはたわみ止めのボルトセットも付属しています。

特注

- 間口寸法の切り詰め(200mmピッチ)
- 奥行寸法の切り詰め(100mmピッチ)
- ラミネートシートのビッドカラー
- 斜めカット(10'までは現場対応可能)
- その他特注についてはお問い合わせください。

屋根材の価格は、市販の参考価格です。 | ガルバリウム鋼板0.6t/0.8t以上  
地域により異なりますのでご了承ください。 奥行55:W600×H88×L5.430 奥行60:W600×H88×L5.930

サイドパネル (P.26)

# サイドパネル・背面パネル

本体	パネル材			材質
BK	SC	C ポリカ板1.8t	K 熱線吸収ポリカ板1.8t	A アルミ板(厚さ約)1.8t
ブラックつや消し	ステンカラー			アルミ押出型材

建築基準法対応  
国土交通省告示  
408-409-410(750)号

※3面囲い(サイドパネル2面+背面パネル)を取り付ける場合、開口部の規制により、防火・準防火地域には、設置できません。22条区域には、設置できません。



耐風圧強度  
風速  
**41m/s**  
(自社基準)  
(V<sub>0</sub>=34m/s相当)

※サイドパネル・背面パネルを取付けた場合

間

3,100mm

4,300mm

5,500mm

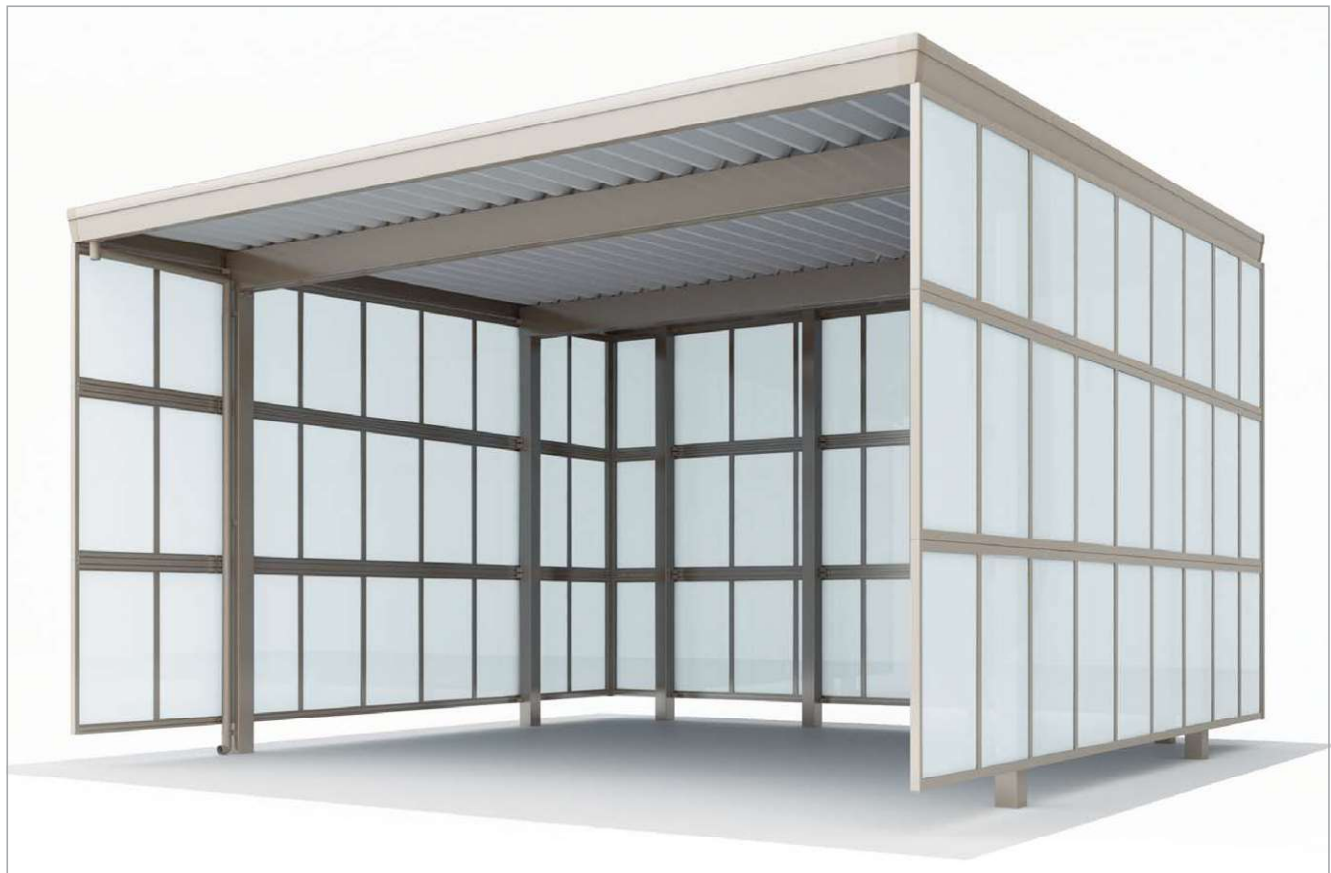
8,300mm

8,500mm

10,900mm

オプション

据付図



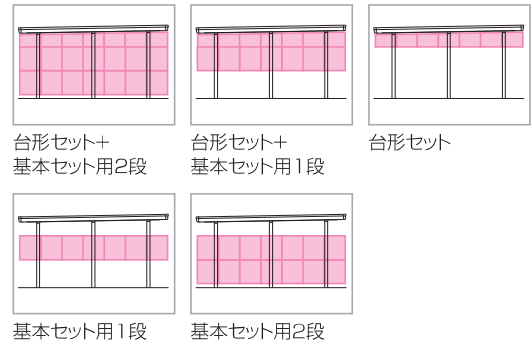
5555サイズ・延高+サイドパネル+背面パネル

パネルは目隠ししたい場所や雨の吹き込みを防止したい面など、必要な場所に取り付けられます。

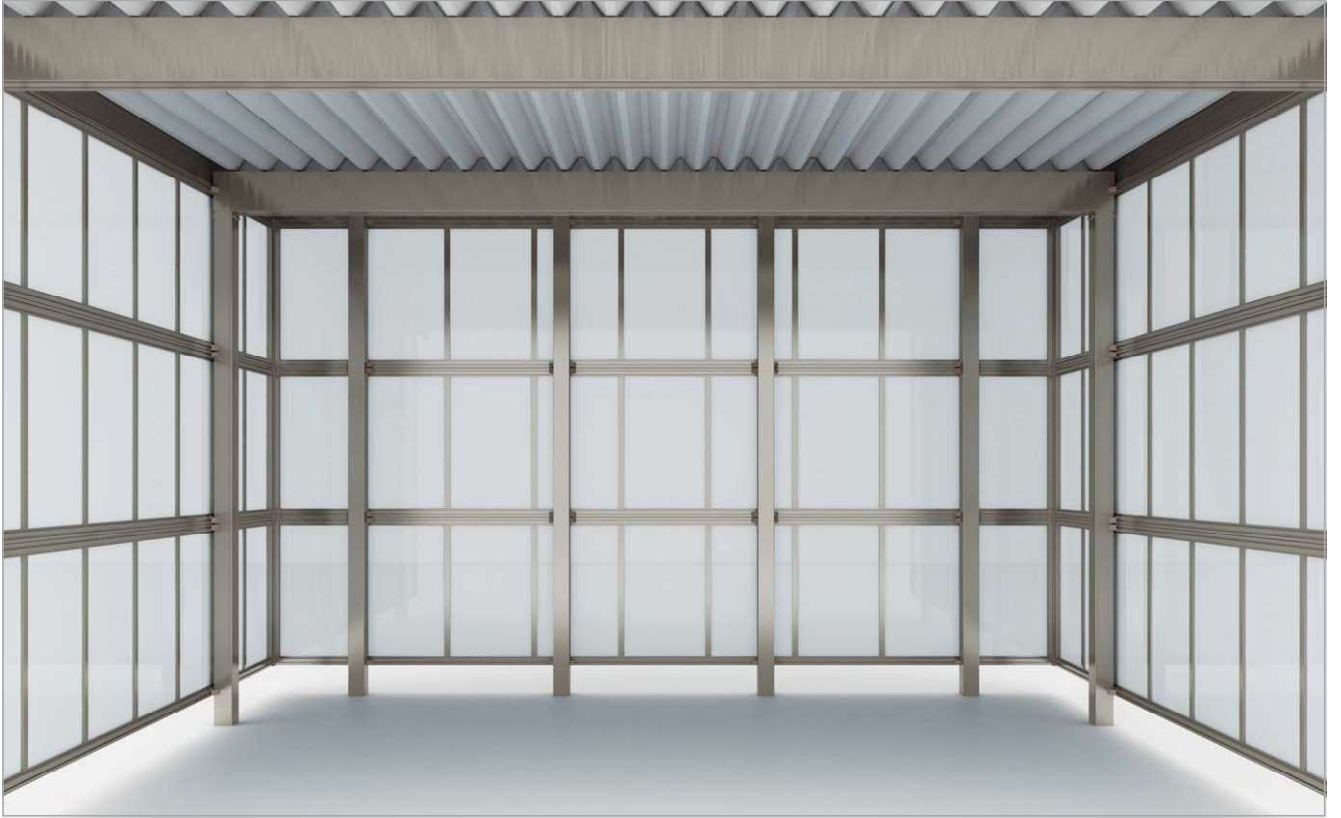


サイドパネル台形セットR-L

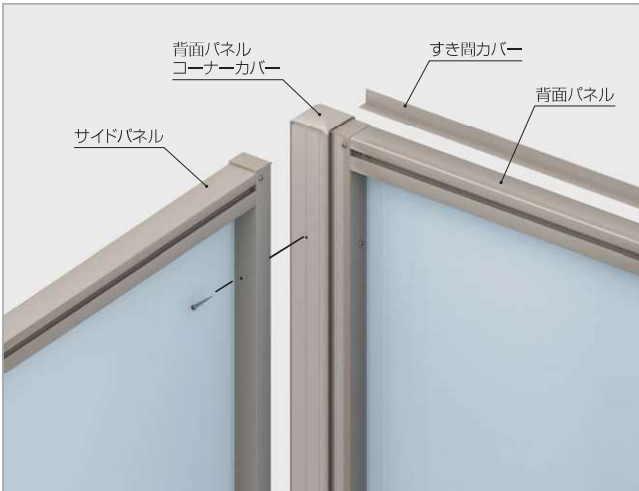
パネルは組み合わせを選べます。



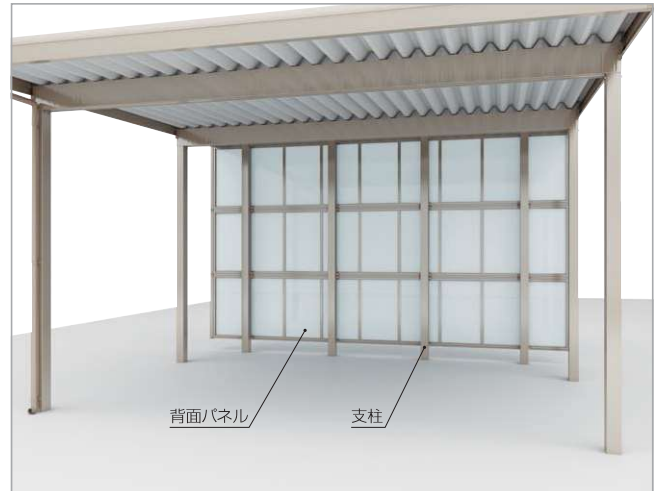
背面パネルを組み合わせて、三面囲いにできます。



背面パネル(間口55サイズ) ※背面パネルは間口31サイズ・55サイズのみ



サイドパネルと背面パネルの連結部は、コーナーカバーで美しく仕上がります。



背面パネルのみでも取り付けできる独立施工式です。

間口

3,100mm

4,300mm

5,500mm

8,300mm

8,500mm

10,900mm

オプション

据付図



# サイドパネル・背面パネル

本体	パネル材			材質
BK	SC	C ポリカ板1.8t	K 熱線吸収ポリカ板1.8t	A アルミ板(厚さ約)1.8t
ブラックつや消し ステンカラー				
アルミ押出形材				

建築基準法対応  
国土交通省告示  
408-409-410(750)号

※3面囲い(サイドパネル2面+背面パネル)を取り付ける場合、開口部の規制により、防火・準防火地域には、設置できません。2.2条区域には、設置できません。



耐風圧強度  
風速  
**41m/s**  
(自社基準)  
(V0=34m/s相当)

※サイドパネル・背面パネルを取付けた場合

間  
口

3,100mm

4,300mm

5,500mm

8,300mm

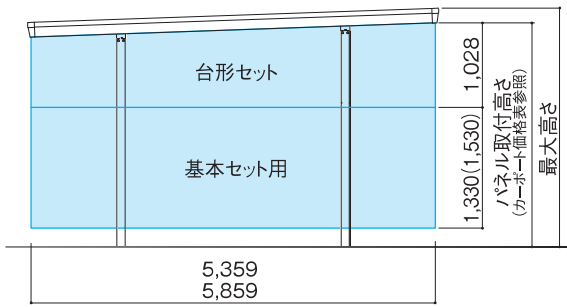
8,500mm

10,900mm

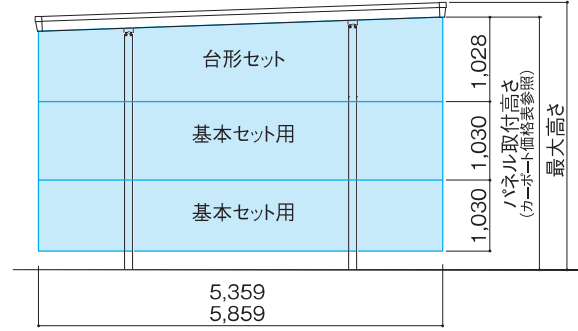
オ  
ペ  
ン  
ン  
グ

据  
付  
図

全面に取付(標準高・中延高の場合)

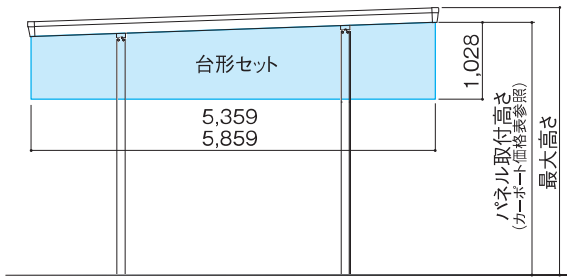


全面に取付(延高の場合)

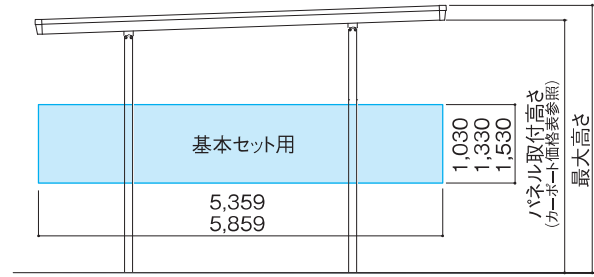


図は標準高、( )内は中延高

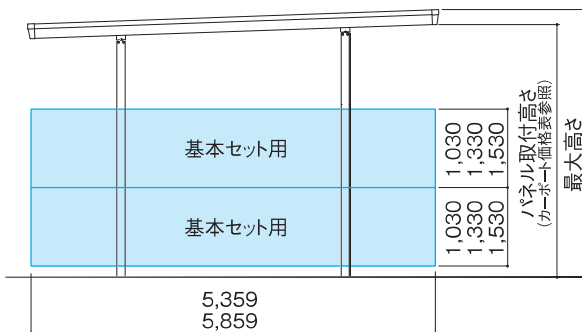
上部だけに取付



中間に1枚取付



下から2段取付

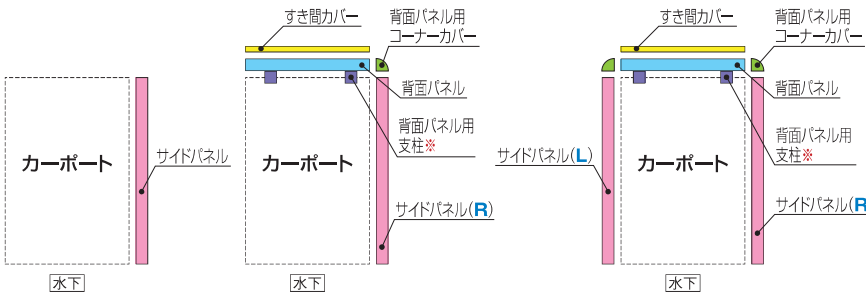


発注に際して(算出例)

●サイドパネル (1面)

●サイドパネル+ 背面パネル(2面囲い)

●サイドパネル+ 背面パネル(3面囲い)



【算出例】

3155 サイズ 3面囲い(全面に取付)の場合

サイドパネル(H13・ポリカ板)	240,800円 × 2
サイドパネル 台形セット R(H10・ポリカ板)	217,300円 × 1
サイドパネル 台形セット L(H10・ポリカ板)	217,300円 × 1
背面パネル(H13・ポリカ板)	136,500円 × 1
背面パネル(H13・ポリカ板)	150,800円 × 1
背面パネル用支柱(標準高)	114,400円 × 1
背面パネル コーナーカバー(H10+13)	7,400円 × 2
背面パネル すき間カバー	4,000円 × 1
合計	1,336,700円

※例は間口31の場合。  
間口55の場合、背面パネル用支柱は×2セットになります。

価格表 BKIは受注生産品

□□内(カラーコード)/BK・SC

※奥行柱本数についてはP.8をご確認ください。

品名	パネル		型式コード	価格			梱包数					
	高さ(mm)	奥行(mm)		ポリカーボネート板(C)	熱線吸収ポリカ板(K)	アルミ板(A)						
サイドパネル(片側1セット)	基本セット用	1.028	奥行55用	5.359	RSGSP2-D(C・K・A)55(R・L)□□	217,300円	221,300円	323,900円	4			
			奥行60用	5.859	-D(C・K・A)60(R・L)□□	225,800円	229,200円	342,000円	4			
			奥行3本柱用	奥行55用	5.359	RSGSP3-D(C・K・A)55(R・L)□□	230,500円	234,500円	337,100円	4		
				奥行60用	5.859	-D(C・K・A)60(R・L)□□	239,000円	242,400円	355,200円	4		
			奥行4本柱用	奥行55用	5.359	RSGSP4-D(C・K・A)55(R・L)□□	243,500円	247,500円	350,100円	4		
				奥行60用	5.859	-D(C・K・A)60(R・L)□□	252,000円	255,400円	368,200円	4		
	背面パネル	間口31用	1.030	5.359	RSGSP2-(C・K・A)1055□□	214,300円	221,500円	346,800円	6			
					-(C・K・A)1355□□	240,800円	250,100円	415,400円	6			
					-(C・K・A)1555□□	255,000円	264,000円	456,200円	6			
					間口55用	1.030	5.859	RSGSP2-(C・K・A)1060□□	227,800円	235,700円	379,100円	7
								-(C・K・A)1360□□	257,500円	267,800円	456,500円	7
								-(C・K・A)1560□□	271,700円	281,500円	500,500円	7
間口55用		1.330	5.359	RSGSP3-(C・K・A)1055□□	227,900円	235,100円	360,400円	6				
				-(C・K・A)1355□□	254,400円	263,700円	429,000円	6				
				-(C・K・A)1555□□	268,600円	277,600円	469,800円	6				
				間口31用	1.030	5.859	RSGSP3-(C・K・A)1060□□	241,400円	249,300円	392,700円	7	
							-(C・K・A)1360□□	271,100円	281,400円	470,100円	7	
							-(C・K・A)1560□□	285,300円	295,100円	514,100円	7	
間口55用		1.330	5.359	RSGSP4-(C・K・A)1055□□	239,700円	246,900円	372,200円	6				
				-(C・K・A)1355□□	266,200円	275,500円	440,800円	6				
				-(C・K・A)1555□□	280,400円	289,400円	481,600円	6				
				間口55用	1.030	5.859	RSGSP4-(C・K・A)1060□□	253,200円	261,100円	404,500円	7	
							-(C・K・A)1360□□	282,900円	293,200円	481,900円	7	
							-(C・K・A)1560□□	297,100円	306,900円	525,900円	7	
背面パネル用支柱(2本/セット)	標準高用	1.030	-	RSGBP-(C・K・A)1031□□	136,500円	140,000円	212,200円	5				
				-(C・K・A)1331□□	150,800円	154,900円	252,700円	5				
				-(C・K・A)1531□□	158,200円	162,000円	276,700円	5				
	中延高用	1.330	-	RSGBP-(C・K・A)1055□□	228,400円	233,800円	364,600円	6				
				-(C・K・A)1355□□	256,700円	263,800円	438,800円	6				
				-(C・K・A)1555□□	268,700円	274,800円	479,800円	6				
背面パネルコーナーカバー(片側1セット)	標準高用	1.030	-	RBPCC-10□□		3,300円		1				
				-13□□		4,300円		1				
				-15□□		5,100円		1				
				-23□□		7,400円		1				
				-25□□		9,200円		1				
				-30□□		10,900円		1				
すき間カバー	間口31用	1.030	-	RSGSC-31□□		4,000円		1				
	間口55用	1.330	-	-55□□		4,500円		1				

注意

- 発注時にポリカーボネート板仕様(C)か、熱線吸収ポリカーボネート板仕様(K)か、アルミ板仕様(A)かをご指定ください。
- 発注時に台形セットは、水下側から見て右側に取付(R)か、左側に取付(L)かをご指定ください。
- サイドパネルの高さの合計が、カーポートのパネル取付高さ(カーポート価格表参照)を超えないようにしてください。

特注

- 高さ・奥行寸法の切詰
- 延長用、縦連棟用サイドパネル

## タイヤラック

スノータイヤなどが収納できる吊り下げ式ラック。

**BK** **SC** 材質  
ブラックつや消し ステンカラー アルミ押出形材

### 価格表 受注生産品

□□内 (カラーコード) / BK・SC

品名	型式コード	価格	高さ (mm)	奥行 (mm)	梱包数
奥行55用	奥行3本柱用 <b>RGP-TR6</b> □□	45,800円	400	705	1
	奥行4本柱用 <b>-TR8</b> □□	73,700円	400	705	1
奥行60用	奥行3本柱用 <b>RGP-TR6B</b> -□□	48,300円	400	705	1
	奥行4本柱用 <b>-TR8B</b> -□□	76,200円	400	705	1

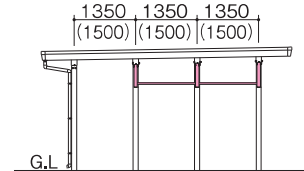
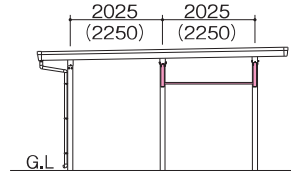
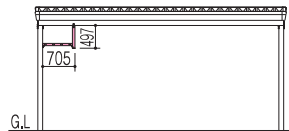
#### 注意

- 3000N/㎡トリプル・4500N/㎡・6000N/㎡仕様専用です。
- タイヤラックを取り付けると、ハイルーフ車の駐車ができない場合もあります。車検証等で車のサイズをあらかじめご確認ください。
- 耐荷重は80kgf/㎡です。

#### (側面)

奥行55・奥行3本柱用(4500N/㎡)  
( )内は奥行60

奥行55・奥行4本柱用(3000N/㎡トリプル・6000N/㎡)  
( )内は奥行60



- タイヤラック(単位mm)  
(正面)
- はタイヤラック

## 横揺れ軽減部材

強風などによる揺れを軽減。

**BK** **SC** 材質  
ブラックつや消し ステンカラー アルミ押出形材

### 価格表

□□内 (カラーコード) / BK・SC

品名	型式コード	価格	梱包数
奥行2本柱用	奥行55用 <b>RGP-YK2-55</b> □□	49,000円	2
	奥行60用 <b>-YK2-60</b> □□	51,500円	2
横揺れ軽減部材 (両側/セット)	奥行3本柱用 奥行55用 <b>RGP-YK3-55</b> □□	60,400円	2
	奥行60用 <b>-YK3-60</b> □□	64,300円	2
奥行4本柱用	奥行55用 <b>RGP-YK4-55</b> □□	71,900円	2
	奥行60用 <b>-YK4-60</b> □□	76,900円	2

#### 注意

- 表中の柱数は、奥行方向、片側の本数です。詳しくはP.8をご確認ください。
- 奥行55サイズの柱間隔を広げて施工する場合は奥行60用をご使用ください。



※支柱本数によりセット内容が異なります。



揺れを  
**50%**  
軽減!

取り付けは後付施工OK。  
取り付けしていない状態と比べ、揺れを約50%軽減します。(当社試験値)

## 横棧セット

柱の位置決めがしやすい横棧セットで施工性アップ。

**BK** **SC** 材質  
ブラックつや消し ステンカラー アルミ押出形材

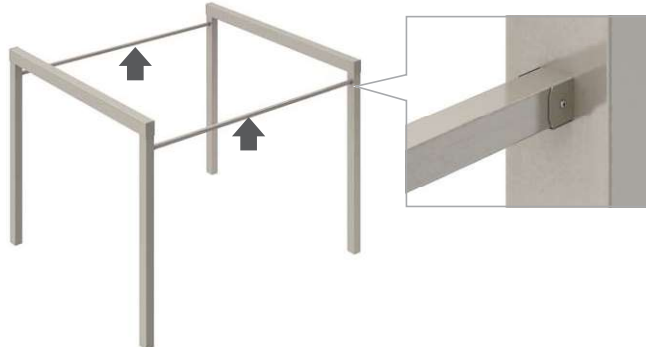
### 価格表

□□内 (カラーコード) / BK・SC

品名	型式コード	価格	梱包数
奥行2本柱用	奥行55用 <b>RGP-YS2-55</b> □□	22,900円	1
	奥行60用 <b>-YS2-60</b> □□	25,400円	1
横棧セット (両側/セット)	奥行3本柱用 奥行55用 <b>RGP-YS3-55</b> □□	34,300円	1
	奥行60用 <b>-YS3-60</b> □□	38,200円	1
奥行4本柱用	奥行55用 <b>RGP-YS4-55</b> □□	45,800円	1
	奥行60用 <b>-YS4-60</b> □□	50,800円	1

#### 注意

- 表中の柱数は、奥行方向、片側の本数です。詳しくはP.8をご確認ください。
- 奥行55サイズの柱間隔を広げて施工する場合は奥行60用をご使用ください。



間

3,100mm

4,300mm

5,500mm

8,300mm

8,500mm

10,900mm

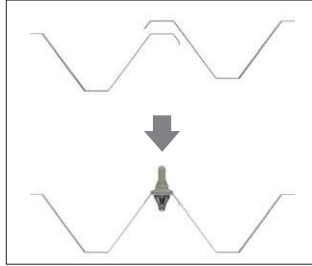
オプション

据付図



## ボルトセット

積雪時のたわみによる屋根材同士のすき間の広がりを抑えます。



### 価格表

品名	型式コード	価格	梱包数
ボルトセット 4本入	RGP-BT4	3,100円	1
ボルトセット 9本入	-BT9	6,900円	1

#### 注意

●奥行2本柱仕様には標準でセットされています。

#### ボルトセット必要数(スチール折板の場合)

		1500N	3000N	4500N	6000N
1台用	4本入	—	—	—	2
	9本入	—	—	—	—
1.5台用	4本入	—	—	—	1
	9本入	—	—	—	1
2台用	4本入	—	—	4	6
	9本入	—	—	—	—
3台用	4本入	—	—	2	3
	9本入	—	—	2	3
トリプル	4本入	—	3	—	—
	9本入	—	3	—	—
4台用	4本入	—	—	4	6
	9本入	—	—	2	3

■本体に同梱

## LED照明・人感センサー

夜間の車庫入れも安全。

人感センサーに反応してLED照明が明るく照らします。



LED照明



人感センサー(写真はLC-06SC)

#### O2:LED照明 仕様

型式コード	O2LED-SC
定格電圧	AC100V
消費電力	3W
器具光束	95lm
LED色	昼光色(6000K)
備考	LED交換不可

### 価格表

□□内(カラーコード)/BK・SC

品名	型式コード	価格	梱包数	備考
O2:LED照明	O2LED-SC	8,600円	1	AC100V 50~60Hz 3.0W
人感センサー	LC-06□□	17,000円	1	センサー本体はBK色

#### 注意

- 電気工事は電気工事に依頼してください。
- 人感センサーは防雨型ではありません。直接水をかけて清掃しないでください。製品の故障や、漏電の原因になります。

#### <人感センサーについて>

- 作動する明るさが選べます。
  - 【暗】日が暮れて点灯。(約5~30ルクス)
  - 【明】夕方から点灯。(約20~90ルクス)
- 3つのタイマーモードより選べます。
  - 【ON/OFFモード】
    - 暗くなって人が近付くと点灯し、人を検出できなくなると約60秒後に消灯。
  - 【6時間タイマーモード】
    - 暗くなると点灯し、約6時間後に消灯。
    - その後ON-OFFモードに切り替わる。
  - 【8時間タイマーモード】
    - 暗くなると点灯し、約8時間後に消灯。
    - その後ON-OFFモードに切り替わる。
- 手元スイッチの入切操作で連続点灯します。
  - スイッチが入っている状態で、一度切って2秒以内に再度入れると連続点灯。8時間後に元の設定に戻る。連続点灯から元の設定状態に戻りたいときは、スイッチを切って5秒以上あけて、再度入れる。

## 100Vコンセント



### 価格表 受注生産品

品名	型式コード	価格	梱包数
100Vコンセント	COP-CC	10,000円	1

#### 注意

- 電気工事は電気工事に依頼してください。

間口

3,100mm

4,300mm

5,500mm

8,300mm

8,500mm

10,900mm

オプション

据付図

# レジストポートSG 据付図(単位mm)



間口 **3,100 mm**

間口

3,100mm

4,300mm

5,500mm

8,300mm

8,500mm

10,900mm

据付図

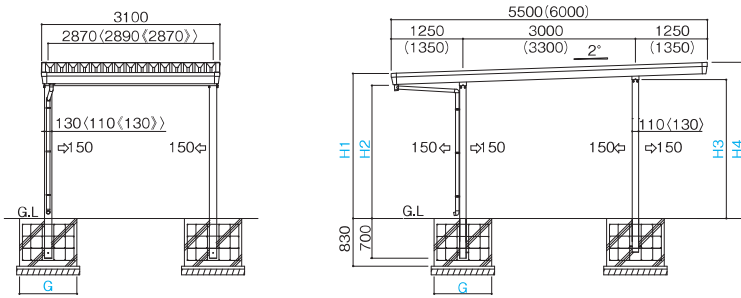
据付図

**1500N/m<sup>2</sup>** **3000N/m<sup>2</sup>** **4500N/m<sup>2</sup>** ※4500N/m<sup>2</sup>は奥行方向への柱の移動はできません。

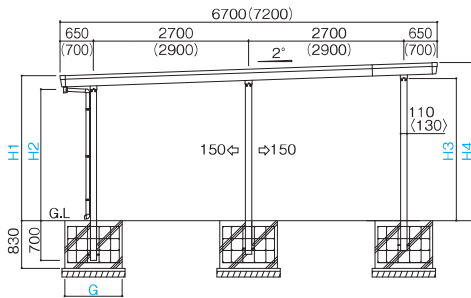
## 基本セット

図はRSGNO-3155  
 ( )内は奥行60  
 < >内は4500N/m<sup>2</sup>  
 < >内は延高

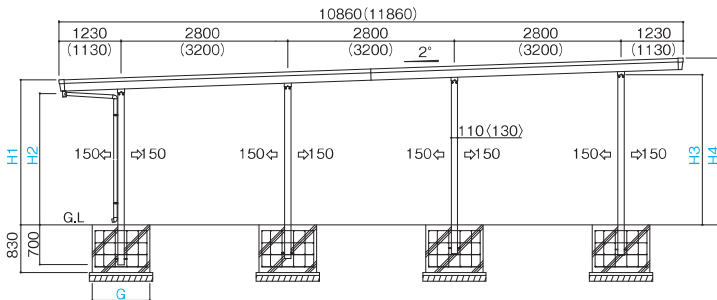
### 基本セット



### 基本セット + 延長ユニット



### 基本セット + 連棟ユニット

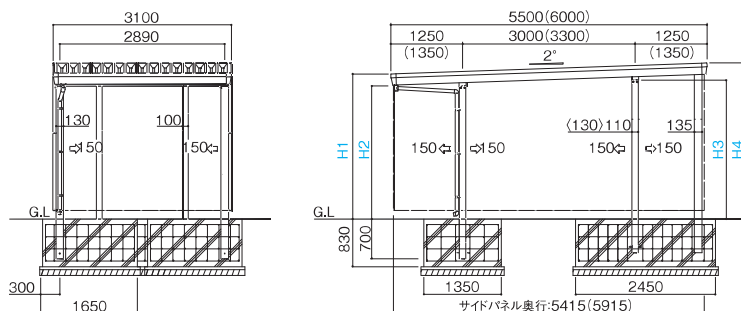


## サイドパネル用

### 基本セット + サイドパネル + 背面パネル

図はRSGNO-3155  
 ( )内は奥行60  
 < >内は4500N/m<sup>2</sup>

※4500N/m<sup>2</sup>は奥行方向への柱の移動はできません。



### 基礎G寸法表

	Vo=34	Vo=36	Vo=38, 40	Vo=42	Vo=44
1500N/m <sup>2</sup>	850	900	950	1,000	1,050
3000N/m <sup>2</sup>	1,000	1,000	1,000	1,000	1,000
4500N/m <sup>2</sup>	1,100	1,100	1,100	1,100	1,100

### 高さ寸法表

		H1	H2	H3	H4	中延高	延高
1500N	奥行55	2,513	2,300	2,405	2,705	+200	+700
	奥行60	2,510	2,300	2,415	2,719		
3000N	奥行55	2,513	2,300	2,405	2,705		
	奥行60	2,510	2,300	2,415	2,719		
4500N	奥行55	2,548	2,300	2,405	2,740		
	奥行60	2,545	2,300	2,415	2,754		

### 高さ寸法表

		H1	H2	H3	H4	中延高	延高
1500N	奥行55+12	2,534	2,300	2,489	2,768	+200	+700
	奥行60+12	2,532	2,300	2,502	2,783		
3000N	奥行55+12	2,534	2,300	2,489	2,768		
	奥行60+12	2,532	2,300	2,502	2,783		
4500N	奥行55+12	2,569	2,300	2,489	2,803		
	奥行60+12	2,567	2,300	2,502	2,818		

### 高さ寸法表

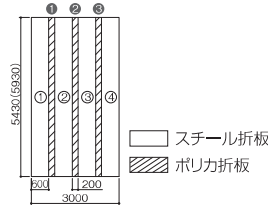
		H1	H2	H3	H4	中延高	延高
1500N	奥行55+55	2,514	2,300	2,593	2,893	+200	+700
	奥行60+60	2,517	2,300	2,635	2,931		
3000N	奥行55+55	2,514	2,300	2,593	2,893		
	奥行60+60	2,517	2,300	2,635	2,931		
4500N	奥行55+55	2,549	2,300	2,593	2,928		
	奥行60+60	2,552	2,300	2,635	2,966		

### 高さ寸法表

		H1	H2	H3	H4	中延高	延高
1500N	奥行55	2,513	2,300	2,405	2,705	+200	+700
	奥行60	2,510	2,300	2,415	2,719		
3000N	奥行55	2,513	2,300	2,405	2,705		
	奥行60	2,510	2,300	2,415	2,719		
4500N	奥行55	2,548	2,300	2,405	2,740		
	奥行60	2,545	2,300	2,415	2,754		

スチール折板とポリカ折板との組合せについて

( )内は奥行60



スチール折板

t=0.6-0.8mm以上  
W600(3山)×H88×L5,430(5,930)

ポリカ折板

t=2.0mm  
W200(1山)※×H88×L5,430(5,930)

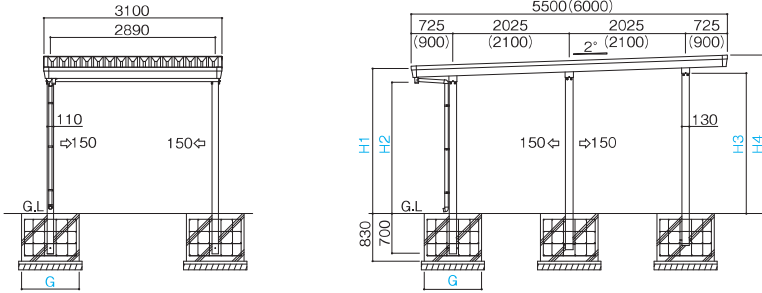
※W600(3山)をW200(1山)にカットしてください。

6000N/m

基本セット

図はRSGN○-3155  
( )内は奥行60

基本セット



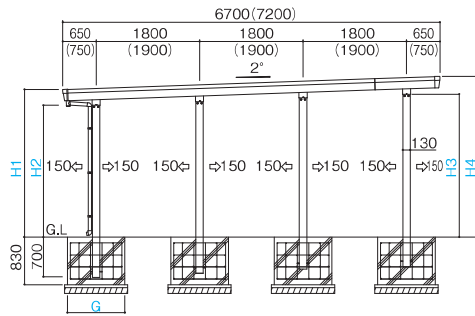
基礎G寸法表

	Vo=34	Vo=36	Vo=38,40	Vo=42	Vo=44
6000N/m	1,100	1,100	1,100	1,100	1,100

高さ寸法表

		H1	H2	H3	H4	中延高	延高
6000N	奥行55	2,566	2,300	2,441	2,756	+200	+700
	奥行60	2,560	2,300	2,447	2,769		

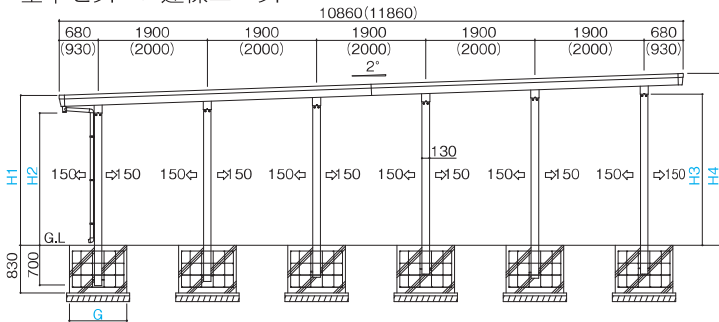
基本セット + 延長ユニット



高さ寸法表

		H1	H2	H3	H4	中延高	延高
6000N	奥行55+12	2,569	2,300	2,489	2,803	+200	+700
	奥行60+12	2,566	2,300	2,499	2,817		

基本セット + 連棟ユニット



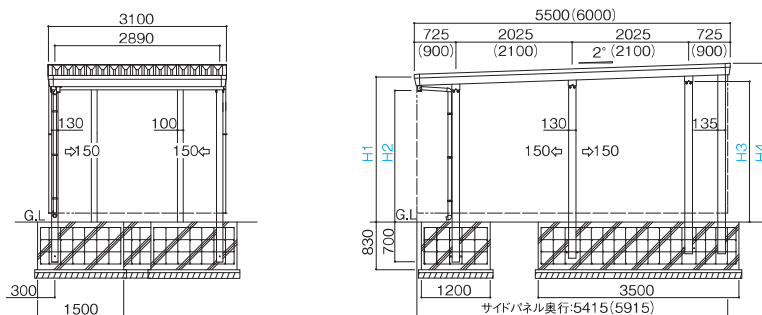
高さ寸法表

		H1	H2	H3	H4	中延高	延高
6000N	奥行55+55	2,568	2,300	2,632	2,947	+200	+700
	奥行60+60	2,559	2,300	2,649	2,973		

サイドパネル用

基本セット + サイドパネル + 背面パネル

図はRSGN○-3155  
( )内は奥行60

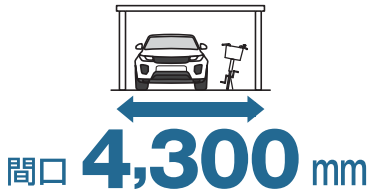


高さ寸法表

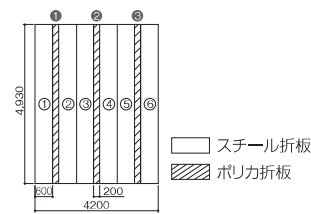
		H1	H2	H3	H4	中延高	延高
6000N	奥行55	2,548	2,300	2,405	2,740	+200	+700
	奥行60	2,545	2,300	2,415	2,754		



# レジストポートSG 据付図(単位mm)



## スチール折板とポリカ折板との組合せについて



### スチール折板

t=0.6-0.8mm以上  
W600(3山)×H88×L4,930

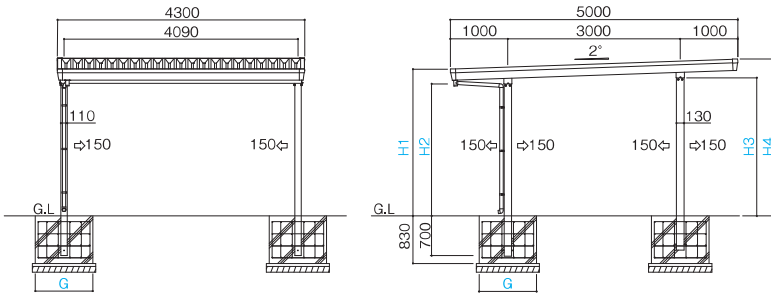
### ポリカ折板

t=2.0mm  
W200(1山)※×H88×L4,930  
※W600(3山)をW200(1山)にカットしてください。

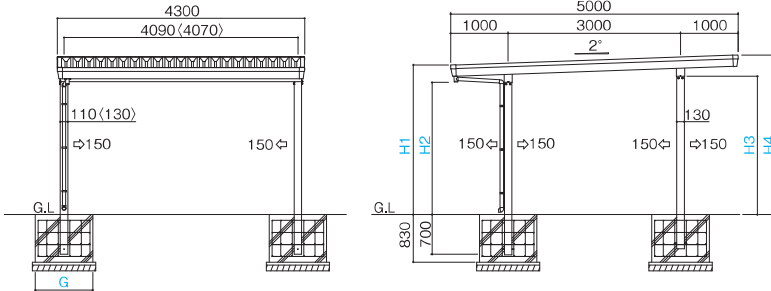
## 基本セット

図はRSGNO-4350、  
〈 〉内は中延高、延高

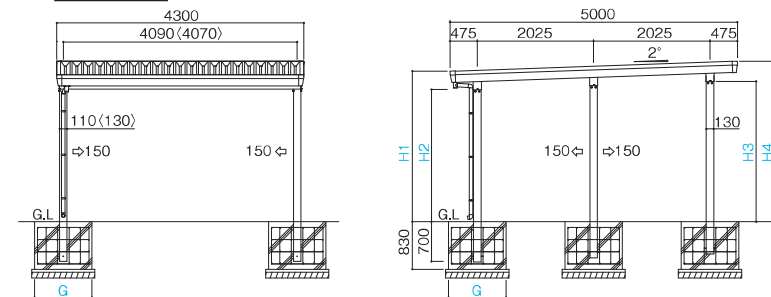
1500N/m<sup>2</sup>



3000N/m<sup>2</sup> 4500N/m<sup>2</sup>



6000N/m<sup>2</sup>



## 基礎G寸法表

	Vo=34	Vo=36	Vo=38	Vo=40,42	Vo=44
1500N/m <sup>2</sup>	850	900	950	1,000	1,050
3000N/m <sup>2</sup>	1,050	1,050	1,050	1,050	1,050
4500N/m <sup>2</sup>	1,150	1,150	1,150	1,150	1,150
6000N/m <sup>2</sup>	1,150	1,150	1,150	1,150	1,150

## 高さ寸法表

		H1	H2	H3	H4	中延高	延高
1500N	奥行50	2,557	2,300	2,405	2,731		
3000N	奥行50	2,557	2,300	2,405	2,731		
4500N	奥行50	2,602	2,300	2,405	2,776	+200	+700
6000N	奥行50	2,620	2,300	2,441	2,794		

間口

3,100mm

4,300mm

5,500mm

8,300mm

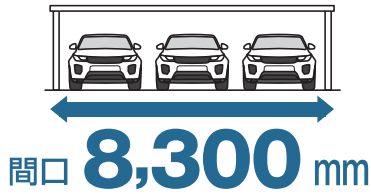
8,500mm

10,900mm

据付図

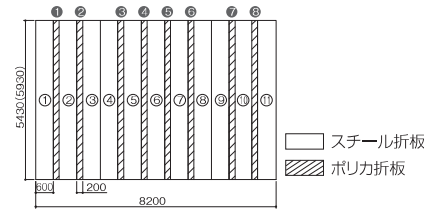
据付図

# レジストポートSG 据付図 (単位mm)



## スチール折板とポリカ折板との組合せについて

( )内は奥行60



### スチール折板

t=0,6-0,8mm以上  
W600(3山)×  
H88×L5,430(5,930)

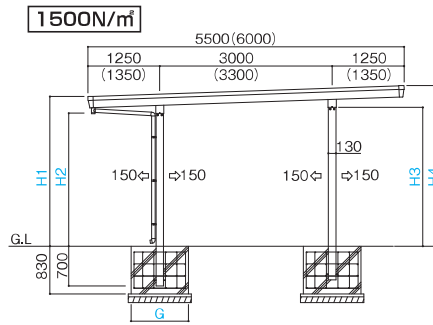
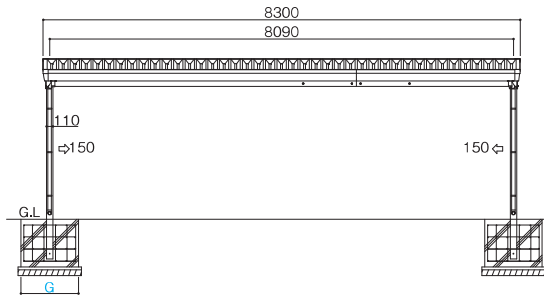
### ポリカ折板

t=2,0mm  
W200(1山)※×  
H88×L5,430(5,930)

※W600(3山)をW200(1山)にカットしてください。

## 基本セット

図はRSGNO-T8355、  
( )内は奥行60

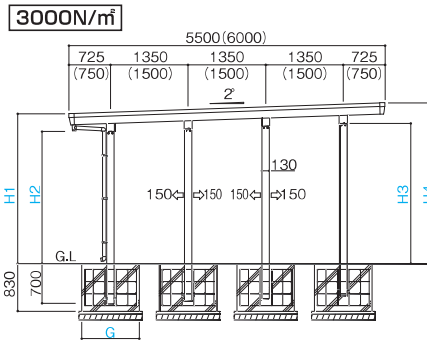


### 基礎G寸法表

	Vo=34	Vo=36	Vo=38
1500N/m²	1,100	1,150	1,200
3000N/m²	1,050	1,050	1,100

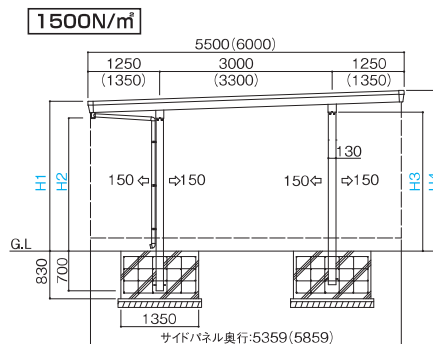
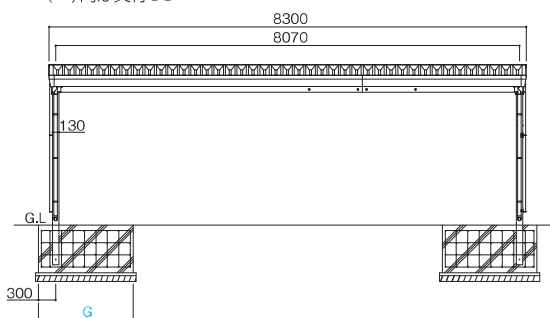
### 高さ寸法表

		H1	H2	H3	H4	中延高	延高
1500N	奥行55	2,593	2,300	2,405	2,785	+200	+700
	奥行60	2,590	2,300	2,415	2,799		
3000N	奥行55	2,611	2,300	2,441	2,803	+200	+700
	奥行60	2,611	2,300	2,457	2,820		



## サイドパネル用

図はRSGNAO-8355、  
( )内は奥行60

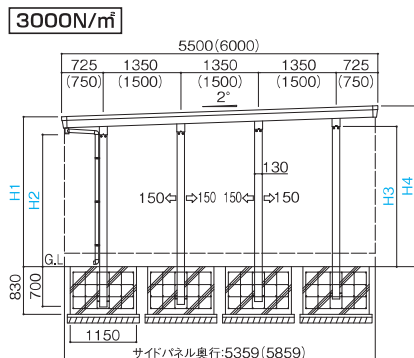


### 基礎G寸法表

1500N/m²	1,650
3000N/m²	1,300

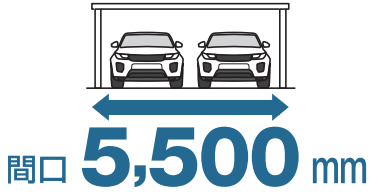
### 高さ寸法表

		H1	H2	H3	H4	中延高	延高
1500N	奥行55	2,593	2,300	2,405	2,785	+200	+700
	奥行60	2,590	2,300	2,415	2,799		
3000N	奥行55	2,611	2,300	2,441	2,803	+200	+700
	奥行60	2,611	2,300	2,457	2,820		



間口5,500mmの据付図はP.36に掲載。

# レジストポートSG 据付図(単位mm)



間口

3,100mm

4,300mm

5,500mm

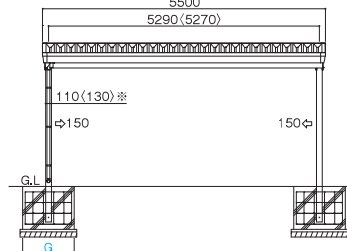
8,300mm

8,500mm

10,900mm

据付図

図はRSGNO-5555、  
( )は奥行60、< >は中延高、延高

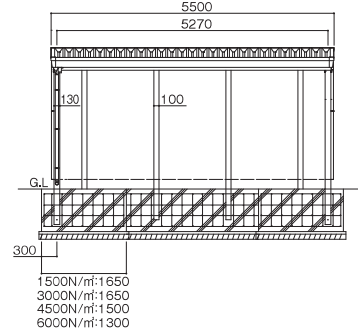


※1500N/m²は110

基礎G寸法表

	Vo=34	Vo=36	Vo=38	Vo=40	Vo=42	Vo=44
1500N/m²	950	1,000	1,050	1,100		1,150
3000N/m²					1,150	1,200
4500N/m²	1,150	1,150	1,150	1,150		
6000N/m²					1,150	

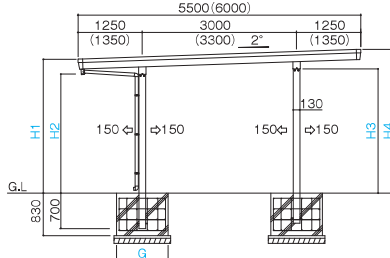
基本セット + サイドパネル + 背面パネル  
図はRSGNO-5555



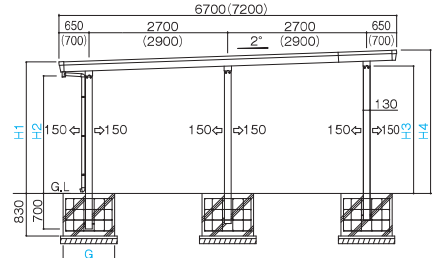
## 基本セット

1500N/m² 3000N/m²

### 基本セット

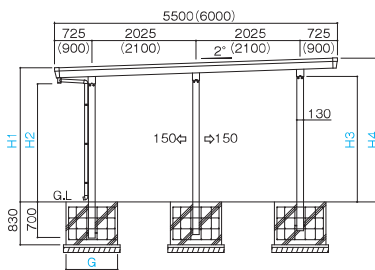


### 基本セット + 延長ユニット

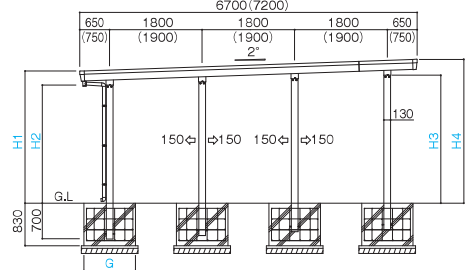


## 4500N/m²

### 基本セット

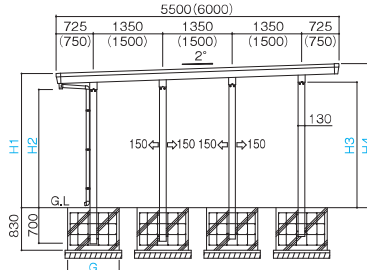


### 基本セット + 延長ユニット

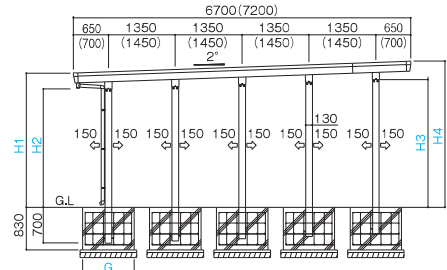


## 6000N/m²

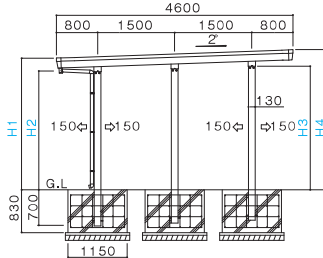
### 基本セット



### 基本セット + 延長ユニット



## 基本セット(5546サイズ)



高さ寸法表(基本セット)

		H1	H2	H3	H4	中延高	延高
1500N	奥行55	2,548	2,300	2,405	2,740		
	奥行60	2,545	2,300	2,415	2,754		
3000N	奥行55	2,593	2,300	2,405	2,785		
	奥行60	2,590	2,300	2,415	2,799		
4500N	奥行55	2,611	2,300	2,441	2,803	+200	+700
	奥行60	2,605	2,300	2,447	2,814		
6000N	奥行55	2,611	2,300	2,441	2,803		
	奥行60	2,611	2,300	2,457	2,820		

高さ寸法表(5546サイズ)

		H1	H2	H3	H4	中延高	延高
6000N	奥行46	2,610	2,300	2,404	2,771	+200	+700

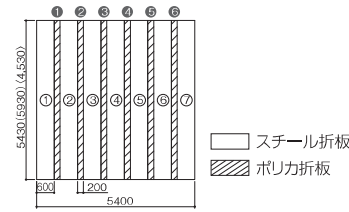
高さ寸法表(基本セット+延長ユニット)

		H1	H2	H3	H4	中延高	延高
1500N	奥行55+12	2,569	2,300	2,489	2,803		
	奥行60+12	2,567	2,300	2,502	2,818		
3000N	奥行55+12	2,614	2,300	2,489	2,848		
	奥行60+12	2,612	2,300	2,502	2,863		
4500N	奥行55+12	2,614	2,300	2,489	2,848	+200	+700
	奥行60+12	2,611	2,300	2,499	2,862		
6000N	奥行55+12	2,614	2,300	2,489	2,848		
	奥行60+12	2,612	2,300	2,502	2,863		



スチール折板とポリカ折板との組合せについて

( )内は奥行60、< >内は奥行46



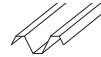
スチール折板

t=0.6-0.8mm以上  
W600(3山)×H88×L5.430(5.930)<4.530>



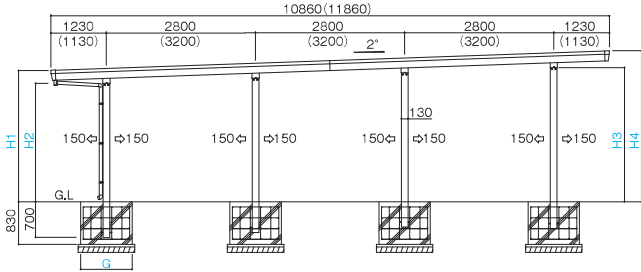
ポリカ折板

t=2.0mm  
W200(1山)※×H88×L5.430(5.930)<4.530>



※W600(3山)をW200(1山)にカットしてください。

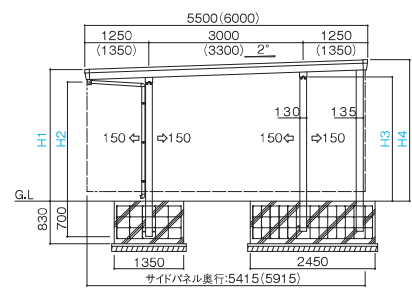
基本セット + 連棟ユニット



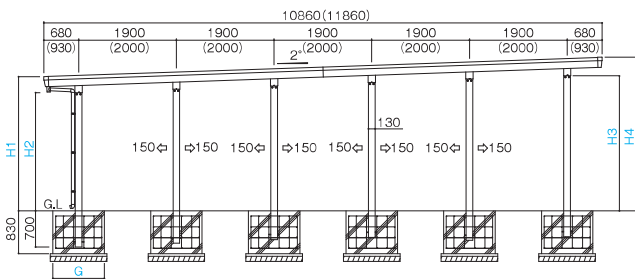
サイドパネル用

図はRSGNO-5555、  
( )は奥行60

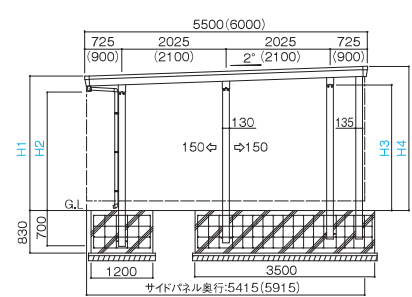
基本セット + サイドパネル



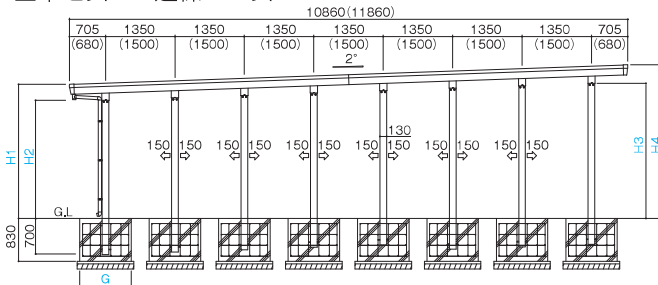
基本セット + 連棟ユニット



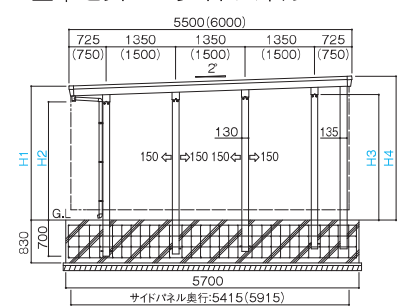
基本セット + サイドパネル



基本セット + 連棟ユニット



基本セット + サイドパネル



高さ寸法表(基本セット+連棟ユニット)

		H1	H2	H3	H4	中延高	延高
1500N	奥行55+55	2,549	2,300	2,593	2,928	+200	+700
	奥行60+60	2,552	2,300	2,635	2,966		
3000N	奥行55+55	2,594	2,300	2,593	2,973		
	奥行60+60	2,597	2,300	2,635	3,011		
4500N	奥行55+55	2,613	2,300	2,632	2,992		
	奥行60+60	2,604	2,300	2,649	3,018		
6000N	奥行55+55	2,612	2,300	2,630	2,991		
	奥行60+60	2,613	2,300	2,667	3,027		

高さ寸法表(サイドパネル用)

		H1	H2	H3	H4	中延高	延高
1500N	奥行55	2,548	2,300	2,405	2,740	+200	+700
	奥行60	2,545	2,300	2,415	2,754		
3000N	奥行55	2,593	2,300	2,405	2,785		
	奥行60	2,590	2,300	2,415	2,799		
4500N	奥行55	2,611	2,300	2,441	2,803		
	奥行60	2,605	2,300	2,447	2,814		
6000N	奥行55	2,611	2,300	2,441	2,803		
	奥行60	2,611	2,300	2,457	2,820		

# レジストポートSG 据付図(単位:mm)



間口 **8,500** mm

間口

3,100mm

4,300mm

5,500mm

8,300mm

8,500mm

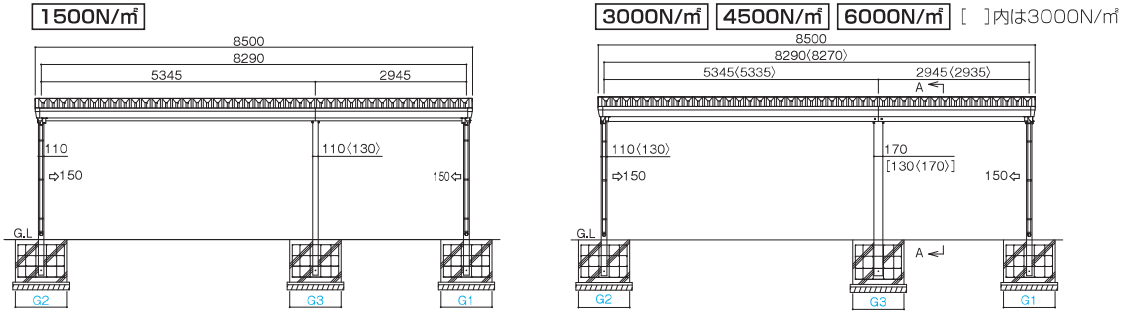
10,900mm

オ  
ン  
レ  
ジ  
ス  
ト

据  
付  
図

図はRSGNO-8555、  
( )は奥行60、< >は中延高、延高

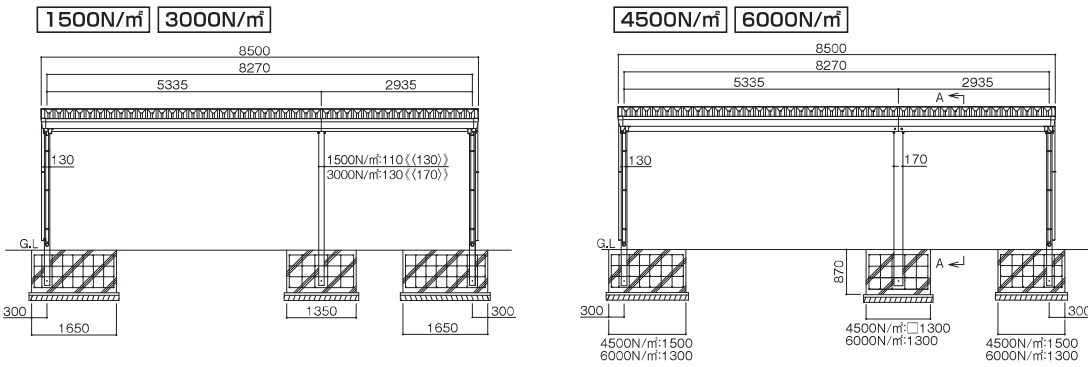
## 基本セット



間口85サイズ 基礎G寸法表

	Vo=34			Vo=36			Vo=38			Vo=40			Vo=42			Vo=44		
	G1	G2	G3	G1	G2	G3	G1	G2	G3	G1	G2	G3	G1	G2	G3	G1	G2	G3
1500N/m <sup>2</sup>	850	950	1,100	900	1,000	1,150	950	1,050	1,200	950	1,100	1,250	1,000	1,150	1,300	1,050	1,150	1,350
3000N/m <sup>2</sup>	1,000	1,150	1,300	1,000	1,150	1,300	1,000	1,150	1,300	1,000	1,150	1,300	1,000	1,150	1,300	1,000	1,200	1,350
4500N/m <sup>2</sup>	1,100	1,150	1,300	1,100	1,150	1,300	1,100	1,150	1,300	1,100	1,150	1,300	1,100	1,150	1,300	1,100	1,150	1,300
6000N/m <sup>2</sup>	1,100	1,150	1,300	1,100	1,150	1,300	1,100	1,150	1,300	1,100	1,150	1,300	1,100	1,150	1,300	1,100	1,150	1,300

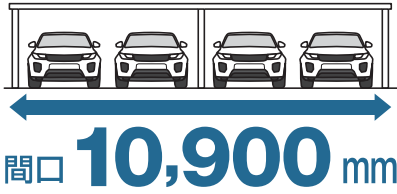
## サイドパネル用







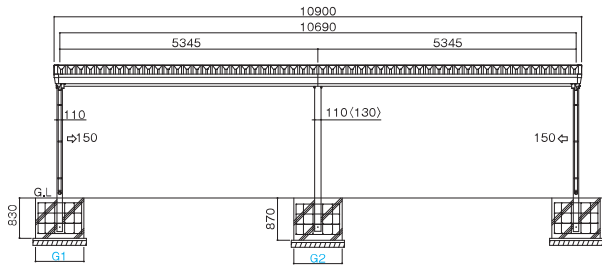
# レジストポートSG 据付図(単位mm)



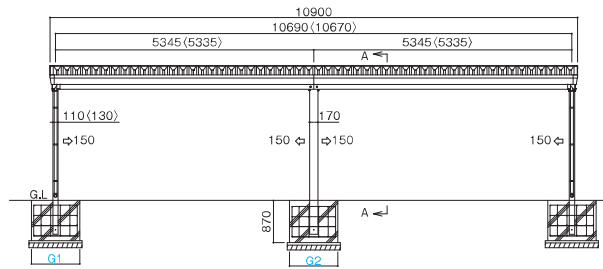
図はRSGNO-10955、  
( )は奥行60、< >は中延高、延高

## 基本セット

1500N/m<sup>2</sup>



3000N/m<sup>2</sup> 4500N/m<sup>2</sup> 6000N/m<sup>2</sup>

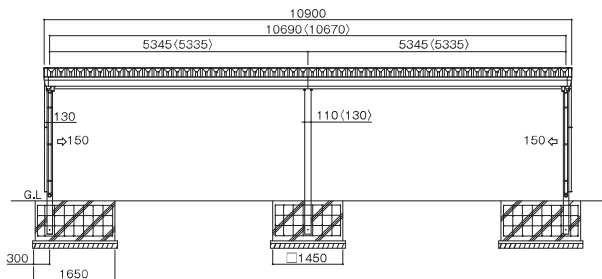


間口109サイズ 基礎G寸法表

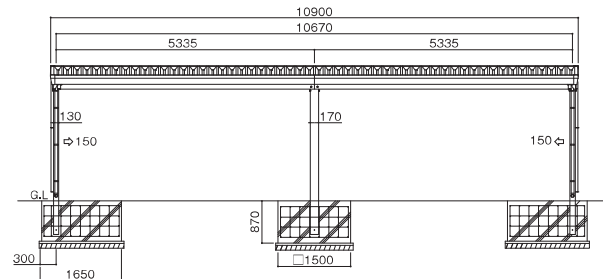
	Vo=34		Vo=36		Vo=38		Vo=40		Vo=42		Vo=44	
	G1	G2	G1	G2	G1	G2	G1	G2	G1	G2	G1	G2
1500N/m <sup>2</sup>	□950	□1,200	□1,000	□1,200	□1,050	□1,300	□1,100	□1,350	□1,150	□1,400	□1,150	□1,450
3000N/m <sup>2</sup>	□1,150	□1,400	□1,150	□1,400	□1,150	□1,400	□1,150	□1,400	□1,150	□1,450	□1,200	□1,500
4500N/m <sup>2</sup>	□1,150	□1,400	□1,150	□1,400	□1,150	□1,400	□1,150	□1,400	□1,150	□1,400	□1,150	□1,400
6000N/m <sup>2</sup>	□1,150	□1,400	□1,150	□1,400	□1,150	□1,400	□1,150	□1,400	□1,150	□1,400	□1,150	□1,400

## サイドパネル用

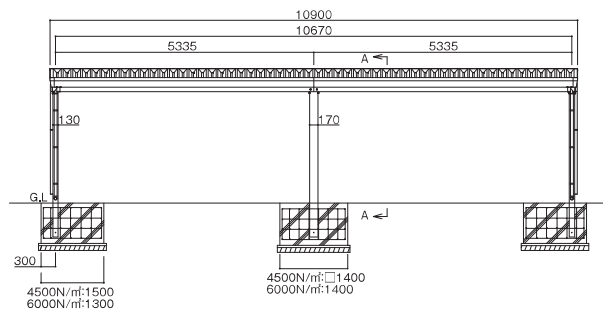
1500N/m<sup>2</sup>



3000N/m<sup>2</sup>



4500N/m<sup>2</sup> 6000N/m<sup>2</sup>



間口

3,100mm

4,300mm

5,500mm

8,300mm

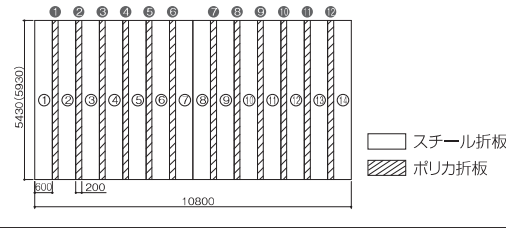
8,500mm

10,900mm

据付図

据付図

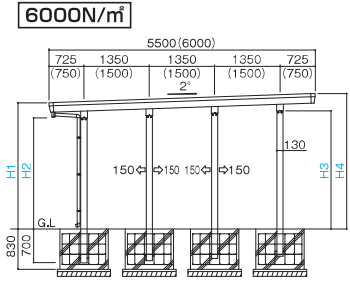
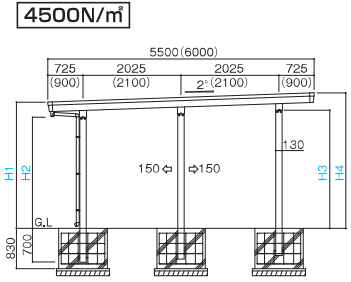
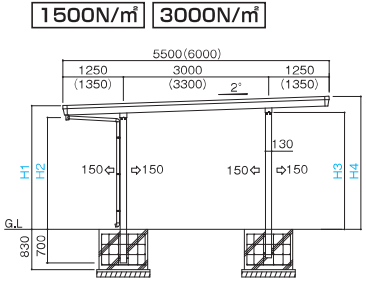
スチール折板とポリカ折板との組合せについて



( )内は奥行60

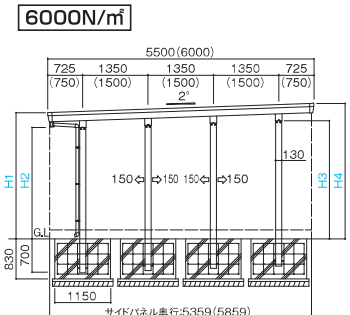
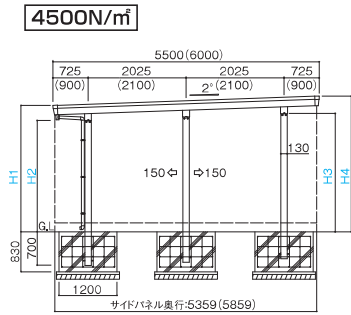
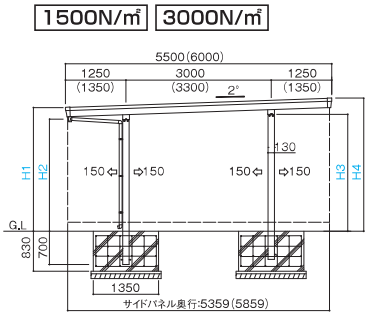
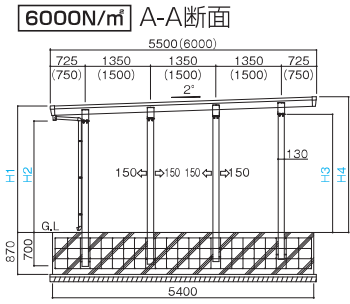
**スチール折板**  
 $t=0.6\sim0.8\text{mm}$ 以上  
 W600(3山) $\times$ H88 $\times$ L5,430(5,930)

**ポリカ折板**  
 $t=2.0\text{mm}$   
 W200(1山) $\times$ H88 $\times$ L5,430(5,930)  
 ※W600(3山)をW200(1山)にカットしてください。



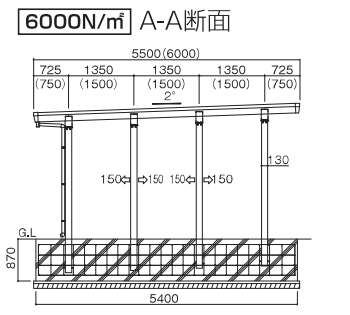
高さ仕様表

		H1	H2	H3	H4	中延高	延高
1500N	奥行55	2,548	2,300	2,405	2,740	+200	+700
	奥行60	2,545	2,300	2,415	2,754		
3000N	奥行55	2,593	2,300	2,405	2,785		
	奥行60	2,590	2,300	2,415	2,799		
4500N	奥行55	2,611	2,300	2,441	2,803		
	奥行60	2,605	2,300	2,447	2,814		
6000N	奥行55	2,611	2,300	2,441	2,803		
	奥行60	2,611	2,300	2,457	2,820		



高さ仕様表

		H1	H2	H3	H4	中延高	延高
1500N	奥行55	2,548	2,300	2,405	2,740	+200	+700
	奥行60	2,545	2,300	2,415	2,754		
3000N	奥行55	2,593	2,300	2,405	2,785		
	奥行60	2,590	2,300	2,415	2,799		
4500N	奥行55	2,611	2,300	2,441	2,803		
	奥行60	2,605	2,300	2,447	2,814		
6000N	奥行55	2,611	2,300	2,441	2,803		
	奥行60	2,611	2,300	2,457	2,820		



間口  
3,100mm  
4,300mm  
5,500mm  
8,300mm  
8,500mm  
10,900mm  
オ  
レ  
シ  
ン  
ク  
レ  
イ  
ン  
グ  
据  
付  
図

# 積雪地向け商品のご紹介

詳しくは「エクステリア総合カタログ」をご覧ください。

大型引戸

## ポーターライン A1型

除雪作業の邪魔にならないノンレールタイプ。



本体は浮いたままでラクラク開閉。  
※先頭の車輪は施工時のガイドです。地面には接地しません。

アーチ  
ウェイ

## ソリッドルーフAH/ライズルーフII/レジストルーフ 建築基準法対応

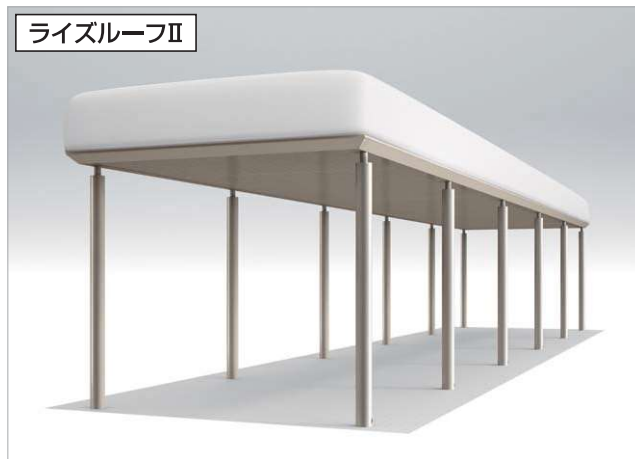
高積雪荷重対応の高強度タイプ。

ソリッドルーフAH



3000N/㎡

ライズルーフII



Hタイプ(3000N/㎡)



1500N/㎡・サイドパネル付

レジストルーフ



3000-4500N/㎡



駐輪場

## サイクルポート VF-R/V-R/SNF

積雪荷重1500N/m<sup>2</sup>・3000N/m<sup>2</sup>の高強度タイプ。※SNFは3000N/m<sup>2</sup>のみ



VF-R

建築基準法対応

オープンタイプ



クローズタイプ



フラット屋根



SNF

基本タイプ



V-R

建築基準法対応

オープンタイプ



クローズタイプ



アール屋根



Y合掌タイプ

ゴミ  
集積庫

## ゴミストッカー PL型/AMR型

高積雪荷重対応の高強度タイプ。



PL型

3000N/m<sup>2</sup>(引き戸式のみ)



AMR型

建築基準法対応

1型(1500-3000N/m<sup>2</sup>)

2型(1500-3000N/m<sup>2</sup>)

大型  
メッシュ  
フェンス

## LMF10型 積雪地仕様




笠木でメッシュパネルを支える高強度メッシュフェンス。



# 安全に関するご注意

## ■カーポート

カーポートは簡易型車庫です。物置・遊び場あるいは住居の一部等への転用を目的として、みだりに改造・変更をしないでください。

施工上のご注意	使用上のご注意
<ul style="list-style-type: none"> <li>●組立は必ず2人以上で行ってください。</li> <li>●支柱の移動は当社指定の範囲内に、基礎は当社指定寸法以上にしてください。</li> <li>●落雪・落下物などの恐れがある場所、または強風が屋根を吹き上げる恐れがある場所への設置はしないでください。</li> <li>●製品の周囲に看板など風圧力を受けるものは取付けないでください。風が抜けにくくなり、破損の原因となります。</li> <li>●設置する地域の気象条件に合わせて、適応した製品をご使用ください。当社基準強度以上の地域には使用しないでください。</li> <li>●寒冷地で凍上する恐れのある地域で使用する場合には、凍上線の下まで基礎を設けてください。</li> <li>●縦樋の端末以降の排水については、当社供給範囲外となっておりますので、お施主様または施工店様で手配してください。</li> </ul>	<p>次のような使い方をされますと、商品の破損などによる、物の落下・人の転落・建物の損傷等の危険があります。</p> <ul style="list-style-type: none"> <li>●屋根の上には絶対に乗らないでください。また、重量物を載せたり、柱に登ったり、ぶら下がったりしないでください。</li> <li>●積雪時には雪おろしが必要です。 1500N/m<sup>2</sup>(153kgf/m<sup>2</sup>)仕様は、積雪50cm以下。 3000N/m<sup>2</sup>(306kgf/m<sup>2</sup>)仕様は、積雪100cm以下。 4500N/m<sup>2</sup>(459kgf/m<sup>2</sup>)仕様は、積雪150cm以下。 6000N/m<sup>2</sup>(612kgf/m<sup>2</sup>)仕様は、積雪200cm以下。 <b>注)積雪量1cm当たり30N/m<sup>2</sup>(3kgf/m<sup>2</sup>) (比重0.3)の単位量にて算出しています。地域・気象条件により単位量が異なりますのでご注意ください。また、春先の雪は重くなります。</b></li> <li>●雪おろしの際は絶対に水をかけないでください。</li> <li>●雪おろしの際に金属製スコップ等で衝撃を与えると屋根材が割れたり、傷ついたりする場合があります。プラスチック製スコップ等で静かにおろしてください。</li> <li>●当社指定の付属品以外は付けないでください。</li> <li>●パネルに火を近づけないでください。</li> <li>●製品に電線を巻き付けないでください。漏電により感電する恐れがあります。</li> <li>●配線に触れる場合は必ず電源を切って作業してください。</li> <li>●電装部品には直接水をかけないでください。故障や破損の原因になります。</li> </ul>
<p>雪の重さは、雪の状態により大きく変化します。断続的な降雪や降雨後などは新雪に比べ重量が増加します。[日本雪氷学会の分類名称]参照</p>	
<div style="display: flex; justify-content: space-around; align-items: center;"> <div style="text-align: center;"> <p>降り積もったばかりの雪</p>  <p>雪比重:0.3 1cmあたり3kgf/m<sup>2</sup></p> <p><b>新雪</b></p> <p>カタログ表示</p> </div> <div style="text-align: center;"> <p>積雪の重みで圧縮された雪</p>  <p>雪比重:0.5 1cmあたり5kgf/m<sup>2</sup></p> <p><b>シマリ 締雪</b></p> </div> <div style="text-align: center;"> <p>一度解けて再度凍の細かな氷の粒が集まった雪</p>  <p>雪比重:0.7 1cmあたり7kgf/m<sup>2</sup></p> <p><b>ザラメ 粗目雪</b></p> </div> </div> <p style="text-align: right;">●数値はおよその目安です。</p>	
お手入れ方法	
<p>●樋に落ち葉などが詰まると雨水がオーバーフローしますので定期的な清掃してください。</p>	

# 四国化成建材株式会社

https://kenzai.shikoku.co.jp

## 営業部 課

東北: TEL 022(374)4110    東関東: TEL 043(306)4404    近畿: TEL 06(6339)4111  
 北関東: TEL 0493(62)4127    神奈川: TEL 043(306)4408    中国: TEL 082(207)0975  
 東京: TEL 043(306)4403    静岡: TEL 054(286)4111    四国: TEL 0877(58)5211  
 千葉: TEL 043(301)3340    中部: TEL 052(705)0111    九州: TEL 092(431)4111

## ▲安全に関するご注意

各商品に記載している「安全に関するご注意」をよくお読みの上、正しくお使いください。

- 記載内容は、2023年1月1日現在のものです。
- 表示価格は、メーカー希望小売価格です。消費税および工事費は含まれておりません。
- 改良のため予告なしに商品の仕様の一部を変更する場合があります。
- 商品の色は、印刷の性質上、実物と多少違うことがあります。ご了承ください。